

ShinMaywa

G-PX

圧縮式塵芥車 2・3・4・10トン車級



環境整備車

- 車両写真にはオプション仕様が含まれている場合があります。
- 車両などの掲載写真にはカタログ用特別色や合成処理を施している場合があります。

時代を写し、
街を、人を見つめ、
カタチは変わる。

G-PX

常に時代の先端をリードしてきた、新明和の圧縮式塵芥車「G-PX」。
「街」「人」「時代」…すべてが求めるニーズを見つめつづけ、また一步、先進へ。



[開発コンセプト]

常に時代を読み取り、一歩先をリードする。
「G-PX」の新たなコンセプトは「やさしくなじむ」こと。

作業時・走行時の「安全性」、そして「積込性能」を向上し、よりいっそう効率的に。
街にとけ込み一体化する、スマートな外観デザインも追求。
人に、街に、時代に美しくフィットします。

● 視点1 High Performance

パワーアップした [積込性能]

一度の収集でより多くの積荷を処理し、収益性の向上に貢献するため、ボデー内での積荷の動きや、押し込みのパワーバランスを改めて追求。

● 視点2 More Safety

社会への使命として極めた [安全装備]

地域の広範囲で、しかも人々のすぐ近くで稼働する塵芥車だからこそ、操作者・生活者すべての安全を重視し、視認性や安全面の機能を向上。

● 視点3 User Friendly

作業効率を高める [操作性]

ラクであることは、作業効率はもちろん作業中の安全にもつながるからこそ、よりシンプルな操作性を目指し、さまざまな機能を強化。

● 視点4 Environmental Value

街と人を思いやる [環境対応]

街や暮らす人の心に「やさしくなじむ」特装車であるために、臭いや騒音、汚水といった環境にも配慮した機能を装備。

● 視点5 Easy Maintenance

負担を軽減する [メンテナンス性]

日々、特装車を安全にご利用いただくためにも、メンテナンスのしやすさは重要。細やかな仕様設計により使う人の負担を軽減。



High Performance パワーアップした [積込性能]

「積込モード切換スイッチ」を標準装備

積込性能を向上させるとともに、積荷の種類に応じて、2種類の積込モードを選択できる「積込モード切換スイッチ」を標準装備。汎用性が高く、より効率的な積込作業が実現します。



積込モード切換スイッチ

モード名	積込能力		積込対象	積荷例
	3トン車級	4トン車級		
一般モード	5%UP ^{※1}	4%UP ^{※1}	つぶれにくい積荷	一般厨雑芥・粗大ごみ・不燃物・剪定くず
資源モード	20%UP ^{※2}	8%UP ^{※2}	つぶれやすい積荷	ダンボール・廃プラスチック・ビニール

※1.当社設定の疑似ごみでの積込評価試験による社内実測比(従来型標準仕様と新型一般モードとの比較)
 ※2.ダンボールでの積込評価試験による社内実測比(従来型標準仕様と新型資源モードとの比較)

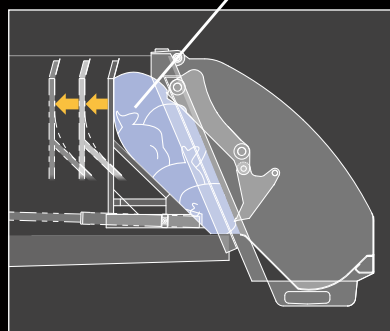
注.積込量は積荷の種類、積込方法などにより異なります。



モードに応じて排出板の自動後退制御を切り換えます。

一般モードの場合

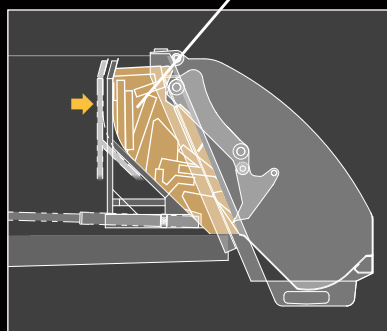
つぶれにくい積荷
(一般厨雑芥など)



「一般モード」を選ぶと、つぶれにくい積荷に高い圧縮力をかけながらスピーディに収集作業が行なえます。

資源モードの場合

つぶれやすい積荷
(ダンボールなど)



「資源モード」を選ぶと、つぶれやすい積荷を高圧縮で減容するので高積載な収集作業が行なえます。

特許 第6716169号

スムーズに積荷が流れる R形状の排出板

R形状の排出板は強度を確保しながらも軽量化に貢献。洗浄もラクに行えます。また、ボデー内での積荷の滑らかな移動を促します。



Option

新ダンボール仕様

Option

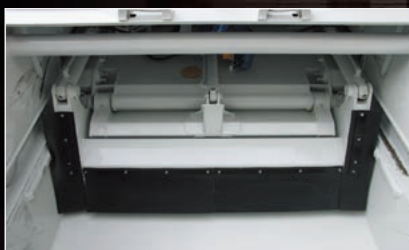
積込制御などの見直しおよびプレスプレート形状の最適化を図り、従来のダンボール仕様をさらにグレードアップしました。

(注)新ダンボール仕様には「積込モード切換スイッチ」は装備されておりません。

積荷の逆流を防止

Option

積荷の逆流を防止することで、常に一定のペースで積込作業が可能となる、積荷逆流防止装置をご用意しています。



More Safety

社会への使命として極めた [安全装備]



ハイマウント・ストップランプ

車両後方の上部中央に設置。後方からの視認性を高め、制動時の安全性を高めます。

意匠登録 第1600558号

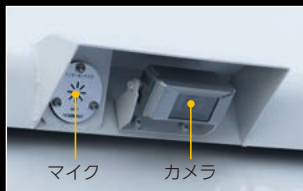


リヤコンビネーションランプ

大きく、はっきりと日中でも後続車からの視認性を高めます。

- LED式テール/ストップランプ
- パルプ式大型ターンランプ

意匠登録 第1567723号



マイク カメラ

バックアイカメラ&モニタ (当社製)

車両後方、投入口周辺を運転席で視認できるバックアイカメラと7インチモニタを装備。モニタは吊り下げ式(バックミラータイプ)を採用しているため走行時の前方視界を広く確保できます。また、付属のマイクにより運転手との連絡も可能です。

※シャシ純正バックカメラシステムへ変更可能です。その場合、マイクは付属されません。



スプリングロック式安全棒

バネ式のロック機構を採用し、より確実に安全棒を固定。排出時や振動による不意な飛び出しを防止します。なお、ロックの解除はワンタッチで簡単に行なえます。

特許 第6498984号



大型樹脂製コーナーバンパー

後部バンパーには大型樹脂製コーナーバンパーを採用。万が一の場合でも、衝突のショックをやわらげ安全性を向上。また、デザイン性や耐久性も向上させています。



グリップ
防臭扉
ステップ

グリップ&ステップ

防臭扉のサイドにはグリップを、その下方にはステップを取り付けることにより、ボデーの点検・清掃時の乗降性と安全性を確保しています。

Option

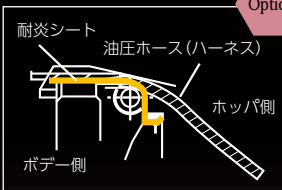
Option



薄型作業中看板

作業中の案内を表示し、周囲への安全を促します。

Option



耐炎シート

車両火災時にボデーとホッパーの間にある油圧ホースや電気ハーネスを耐炎シートが保護。安全な場所への車両移動、ホッパー開操作、初期消火が可能となります。

Option



炭酸ガス延焼抑制システム

炭酸ガスをボデー後方の天井に取り付けたノズルから約10分間連続して噴射し、ボデー内部を酸欠状態にすることで燃焼そのものを抑え込む、効果的な延焼抑制装置です。

Option



ラジコンスイッチ

積荷排出時のホッパー開閉と排出板かき出しがラジコンで操作可能。外に出て後方を視認しながら、より安全に操作できます。

User Friendly

作業効率を高める [操作性]



テールゲートはスムーズなインナースライド格納

テールゲートはサビに強いステンレス製インナースライド格納式を採用。開口時でもハイマウント・ストップランプやバックアイカメラの視線をさえぎることがありません。また、水密性の高いゴムパッキンを装備しており、雨水の浸入防止にも効果があります。

新機構テールゲート

テールゲート開閉機構を改良し、開閉時の負荷を低減。開閉操作がラクに行なえます。

特許 第5893433号・特許 第6420194号



ワンタッチ開閉式 汚水タンクシャッター

片手操作可能な汚水タンクシャッターを標準装備しました。



作業小物を収納できる サイドポケット

ホッパー両サイドには大容量の開閉式ポケットを装備。ウエスや手袋などの小物の収納に便利です。

Option

Option



外開き式テールゲート

使い勝手でお選びいただけるよう外開き式のテールゲートもご用意しています。

Environmental Value 街と人を思いやる

[環境対応]

悪臭漏れを防止する防臭扉

ボデー開口部には、防臭扉を装備。積荷状況の確認時以外は、扉を閉めておくことで悪臭漏れを防ぎます。



〈左〉
GT042-5434 (W)
GT063-5634 (W)
GT074-5734 (W)
GT084-5734 (W) : 8.7㎡

〈右〉
GT073-5634 (W)N
GT084-5734 (W) : 8.2㎡
GT104-5734 (W)

リサイクル率のアップに貢献

解体しやすいボデー設計であるとともに、リサイクルしやすい素材を多用するなど環境負荷の低減に努めています。

汚水の飛散を防止

リヤフレームからの汚水の飛散を防止するため、ホッパーシールゴムをホッパ上部まで設置しています。

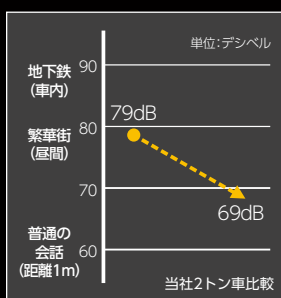


Option

住宅街や街中での作業に最適な低騒音・省エネ型

(1) 独自の先進技術に基づく低騒音設計

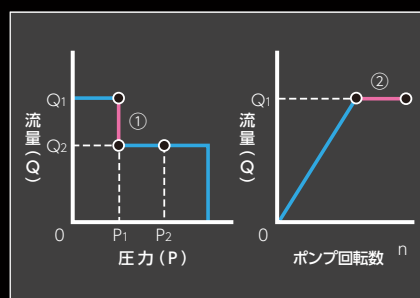
高性能な電磁バルブと油圧ポンプの採用により、積込作業時に発生する騒音をさらに低減。またエンジンの回転数が低いので、周囲の環境を耳障りな騒音から守ります。



(2) 3圧制御方式の採用によりムダのない作業を実現

可変容量型ピストンポンプは、ムダなエネルギーを使わずに大きな駆動力を発揮します。さらに全域流量制御により、ポンプ吐出流量を一定以上に増やしません。

- ①力を必要としない低圧時 ($0 \sim P_1$) は大流量 (Q_1) に、力を必要とする高圧時 ($P_1 \sim P_2$) は小流量 (Q_2) に切り替わり、必要最低限の動力に抑えます。
- ②全域流量制御しているため、アクセルを吹かしてポンプ回転数を上げても設定回転数以上になると吐出流量を一定にする制御が働きます。



Easy Maintenance

負担を軽減する [メンテナンス性]

メンテナンスしやすいルーフ&ホッパサイドカバー

ホッパにはメンテナンスに便利な樹脂製ルーフカバーとホッパサイドカバー(左右開閉式)を装着。清掃、洗浄もより簡単に行えます。なお、ルーフカバーは新たに開口面積の広い大型を採用。ガスダンパー付きなので開閉もラクに行えます。



ルーフ水切りを装備

両サイドのボデールーフ部に水切りを設け、雨ダレや水アカによる汚れを軽減します。



ホッパヒンジの給脂がラクラク

ホッパヒンジ部の給脂用 그리스ニップルをボデー下方に移設。低い位置での給脂を可能とし、作業の負担軽減と安全作業を実現しました。

G-PXの構造(すがた)

■カチオン電着塗装

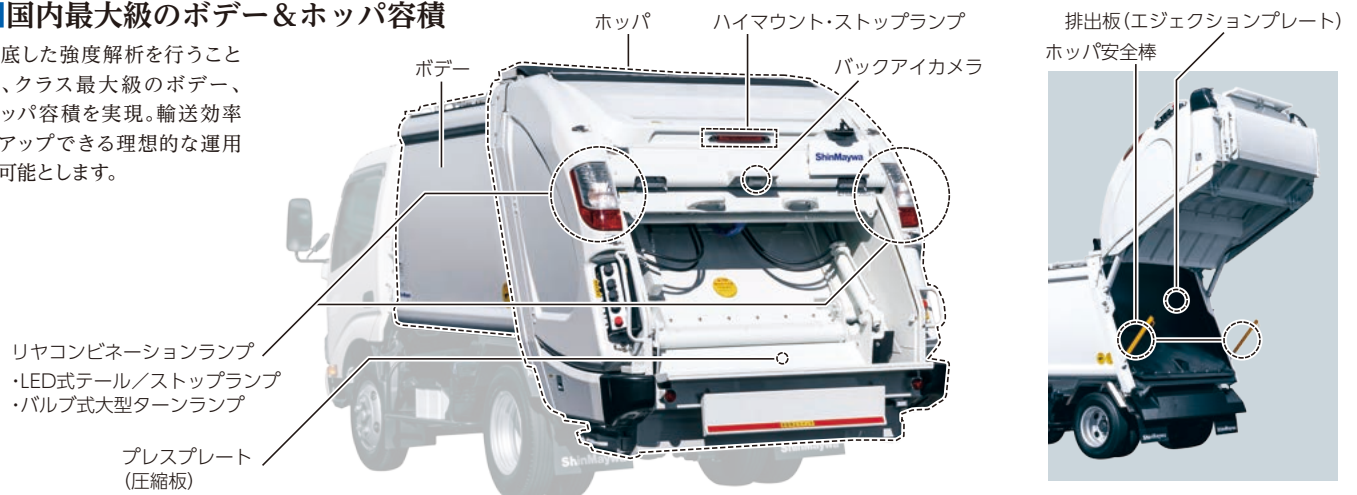
ボデー、ホoppaから小物部品にいたるまで電着塗装を実施。また汚水タンクシャッタ、汚水タンク、汚水タンクのサイドパネルをステンレスとし、耐食性を向上させました。

※車格によっては対応できない場合もあります。

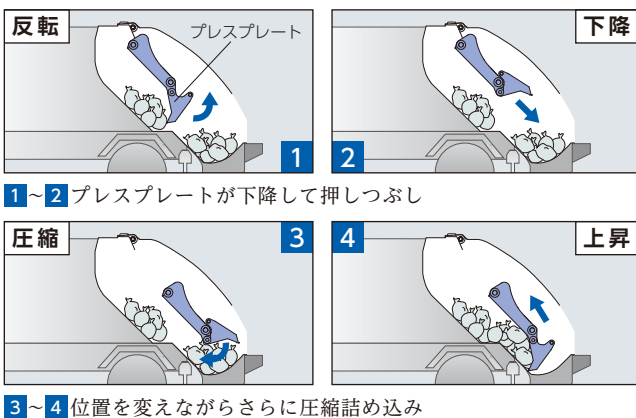


■国内最大級のボデー&ホppa容積

徹底した強度解析を行うことで、クラス最大級のボデー、ホppa容積を実現。輸送効率をアップできる理想的な運用を可能とします。



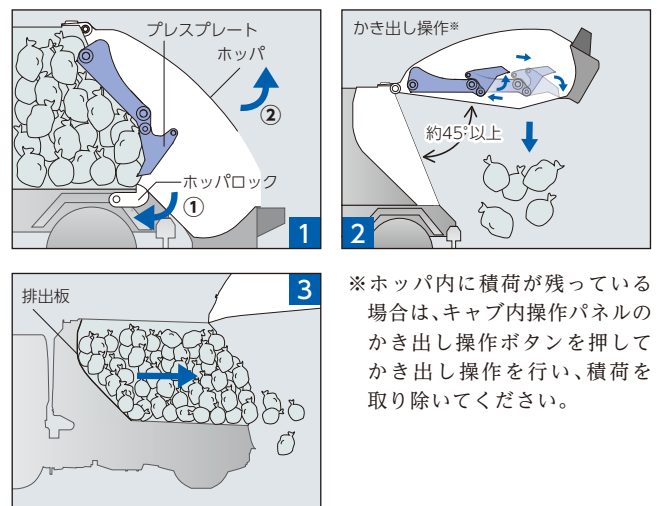
積込方式



■硬い積荷を繰り返し圧縮するインチング制御

一度に圧縮できない硬い積荷の場合、自動的にプレートの位置を変えながら圧縮を繰り返すインチング制御を搭載。効率的な積込作業を実現します。

排出方式



Heart Fit Style

「街」にとけ込む。洗練のボデーデザイン

意匠登録 第1567722号

リヤコンビネーションランプをホップサイドカバーに埋め込み、すっきりした外観に。街との一体化、共棲を意識しました。

操作機器

運転席操作パネル



ロック開表示ランプ
メイン表示ランプ
メイン切換スイッチ

かき出し操作ボタン 排出板スイッチ ホップスイッチ
(作動・停止)

後部操作ボックス

凸型操作スイッチ ボタンの位置がわかりやすく、
昼夜問わず操作しやすいスイッチとしました。

連絡ブザーボタン 積込ボタン
積込モード切換スイッチ 下降ボタン
逆流防止切換スイッチ (オプション) 上昇ボタン
連続・単動切換スイッチ (オプション) 反転ボタン
緊急停止ボタン



緊急停止ボタン

緊急停止プレートスイッチ

緊急停止スイッチは安全性と確実性に配慮した
当たり面の広いプレートタイプとしています。



降下防止スイッチ(インターロックスイッチ)



開いたホップの下またはボデー
内に入るときにすべての排出
動作(ホップ開閉、排出板前後
移動、かき出し動作)を停止さ
せて安全を確保するためのスイ
ッチです。

排出板戻り防止スイッチ(インターロックスイッチ)

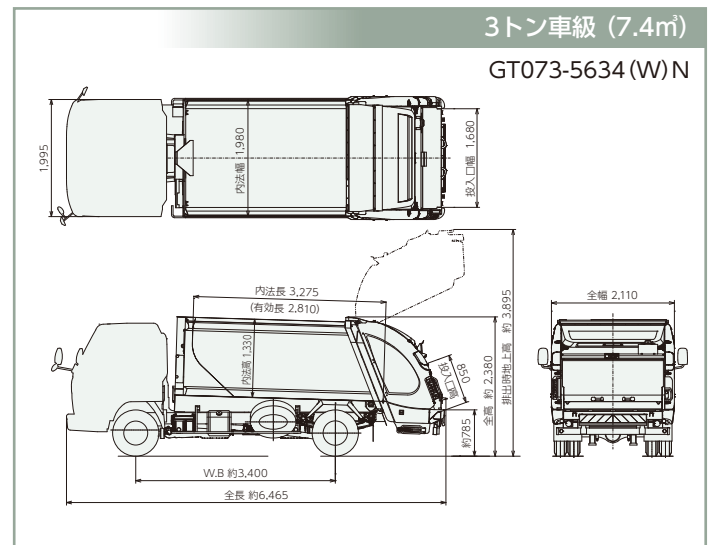
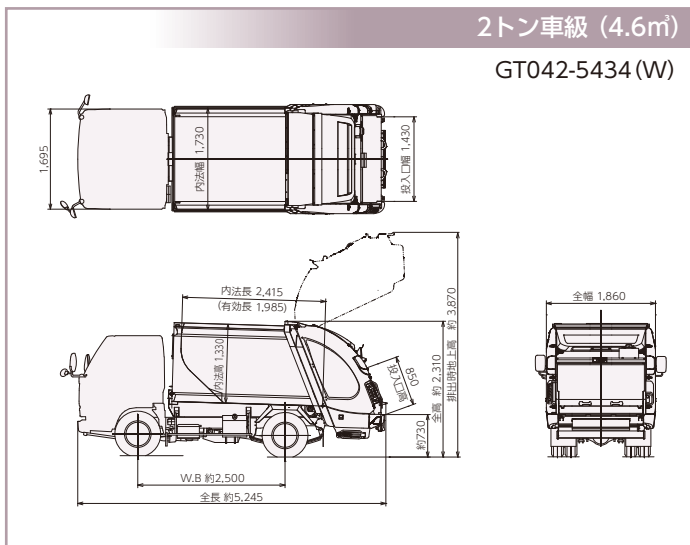
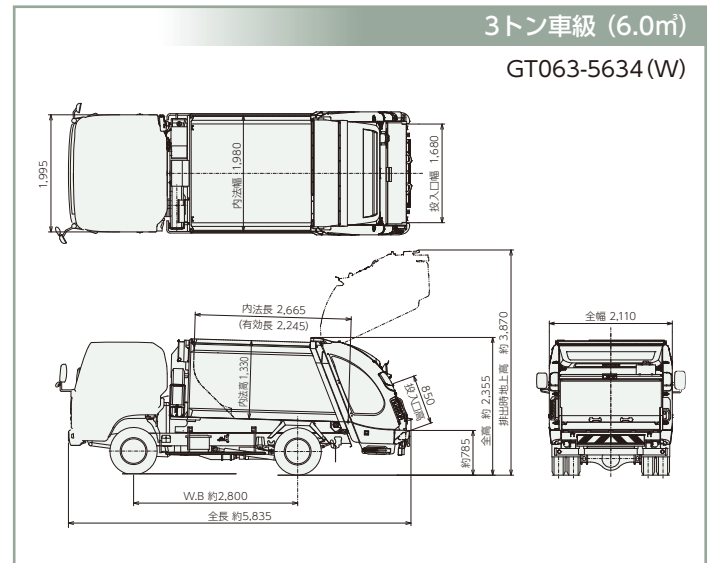
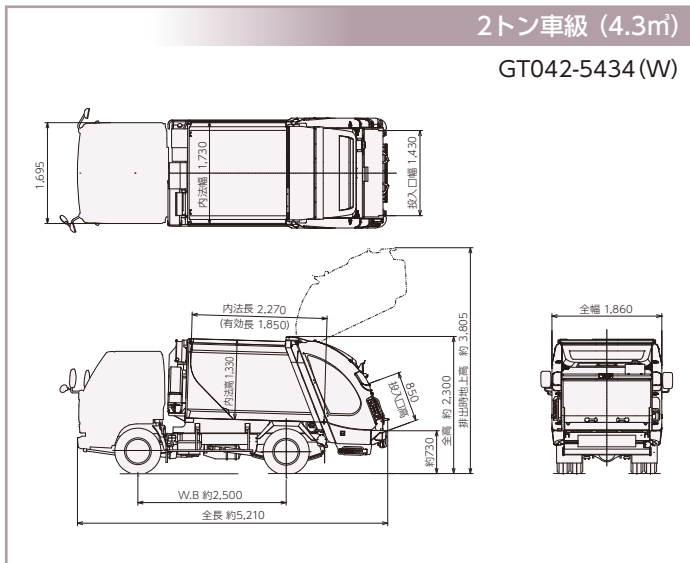


■主要諸元

適用シャシ		2トン車級		3トン車級		
架装型式		GT042-5434 (W)		GT053-5434 (W)N	GT063-5434 (W)N	GT063-5634 (W)
荷箱容積		4.3m ³	4.6m ³	5.4m ³	6.4m ³	6.0m ³
ホッパー容積		0.55m ³		0.55m ³		
投入口寸法	幅	1,430mm		1,430mm		
	高さ	850mm		850mm		850mm
投入口地上高		約730mm～		約750mm～		
積込サイクル		10～11秒		10～11秒		
排出方法		排出板式		排出板式		
排出時間		約17秒		約17秒		
汚水タンク容量		80L		80L		
積載対象物		一般厨雑芥、ダンボール、粗大ごみなど		一般厨雑芥、ダンボール、粗大ごみなど		
荷箱内寸法	長さ	2,270mm	2,415mm	2,800mm	3,240mm	2,665mm
	幅	1,730mm		1,730mm		
	高さ	1,330mm		1,330mm		1,330mm
油圧ポンプ仕様		標準はギヤポンプ、オプション：(W)仕様は可変容量型ピストンポンプ(低騒音・省エネ型)		標準はギヤポンプ、オプション：(W)仕様は可変容量型ピストンポンプ(低騒音・省エネ型)		

(注)…架装するシャシ型式およびオプション装着により諸元が異なる場合があります。

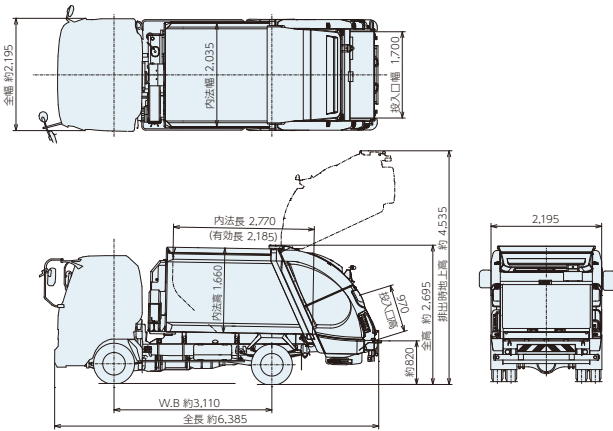
■参考外観図 (単位：mm)



		4トン車級				
	GT073-5634 (W)N	GT074-5734 (W)	GT084-5734 (W)	GT084-5734 (W)	GT104-5734 (W)	GT126-5734 (W)
6.8㎡	7.4㎡	7.4㎡	8.2㎡	8.7㎡	10.2㎡	12.2㎡
0.64㎡				0.92㎡		
1,680mm				1,700mm		
				970mm		
約785mm～			約820mm～			約875mm～
				約13秒		
				排出板式		
				約18秒		
95L				125L		
				一般厨雑芥、ダンボール、粗大ごみなど		
3,025mm	3,275mm	2,770mm	3,005mm	3,165mm	3,645mm	4,295mm
1,980mm				2,035mm		
				1,660mm		
標準はギャポンプ、オプション：(W)仕様は可変容量型ピストンポンプ(低騒音・省エネ型)						

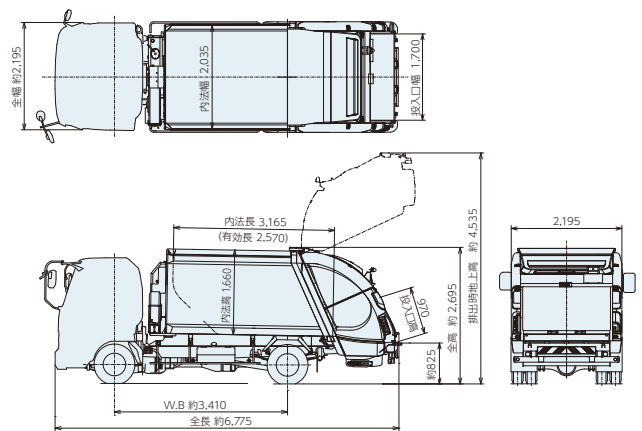
4トン車級 (7.4㎡)

GT074-5734 (W)



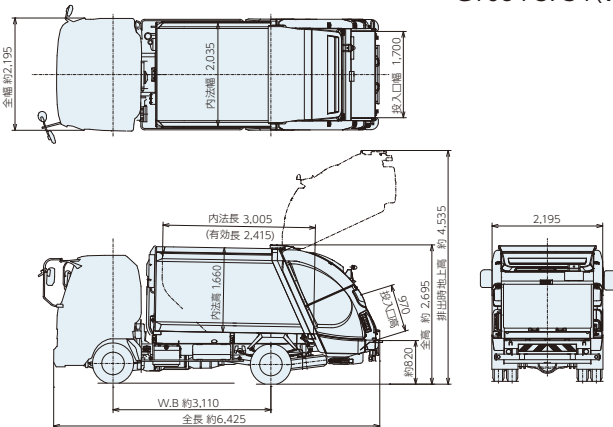
4トン車級 (8.7㎡)

GT084-5734 (W)



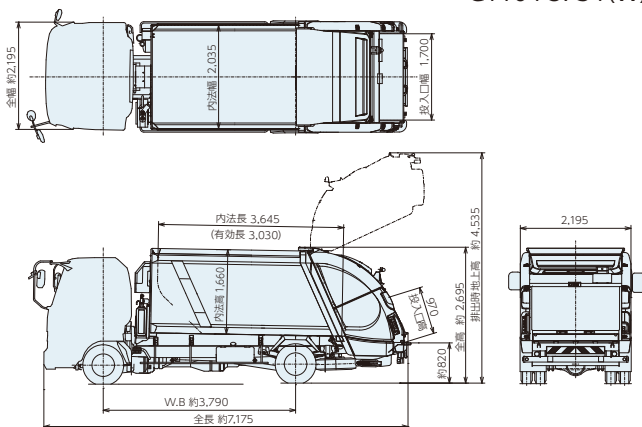
4トン車級 (8.2㎡)

GT084-5734 (W)



4トン車級 (10.2㎡)

GT104-5734 (W)



10トン車級

大量輸送・中継輸送に威力を発揮。

中継輸送にも幅広く対応するボデー容積20~25m³の大型10トン車級をラインナップ。
多量の廃プラなどを圧縮減容し、効率的に輸送できます。



■ワイドな投入口がスムーズな積込作業を実現

- 投入口の幅は2,000mmの超ワイド。大きな積荷でも容易に投入でき、積込作業の効率が大幅に向上します。
- 大容量のホッパにより、大量の積荷を一度に投入でき、工場・プラントなど多量の積荷が発生する場所での収集に抜群の威力を発揮します。

■強力な圧縮・積込力で作業効率の向上を実現

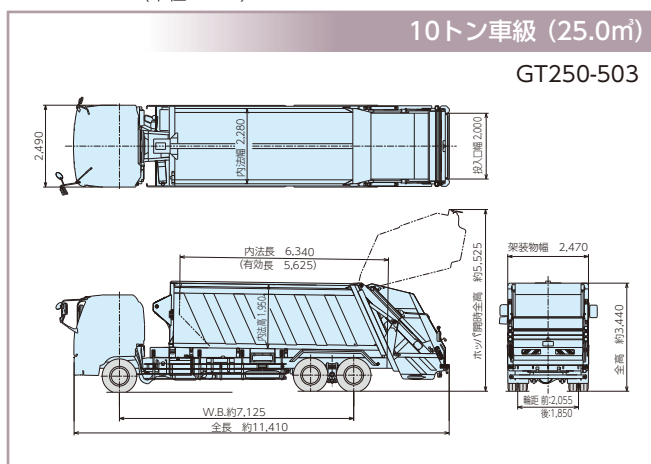
- 2~4トン車で長年の実績をもつスライドレールとガイドローラ方式の積込機構で、大量積込をスムーズに実現。
- 一度で破碎が困難なものでも、自動的にプレート位置を変えて破碎。その繰り返し作業により、大きな積荷も破碎でき円滑な積込作業を実現します。

■主要諸元

架装型式	GT200-503	GT250-503
荷箱容積	20.0m ³	25.0m ³
ホッパ容積	2.31m ³	
投入口寸法	幅	2,000mm
	高さ	1,450mm
投入口地上高	860~925mm	835~900mm
積込サイクル	26~28秒	
排出方法	排出板式	
排出時間	約55秒	約70秒
汚水タンク容量	約140L	
積載対象物	一般厨雑芥、ダンボール、粗大ごみなど	
荷箱内寸法	長さ	5,190mm
	幅	2,280mm
	高さ	1,950mm

(注)・・・架装するシャシ型式およびオプション装着により諸元が異なる場合があります。

■参考外観図 (単位：mm)



全高低型仕様

ビル地下作業に最適。

マンションやオフィスビルなどの地下への乗り入れを安心して行える車両全高を低くしたタイプです。荷箱容積も機構の最適化を図ることで十分確保しており、快適な作業をお約束します。



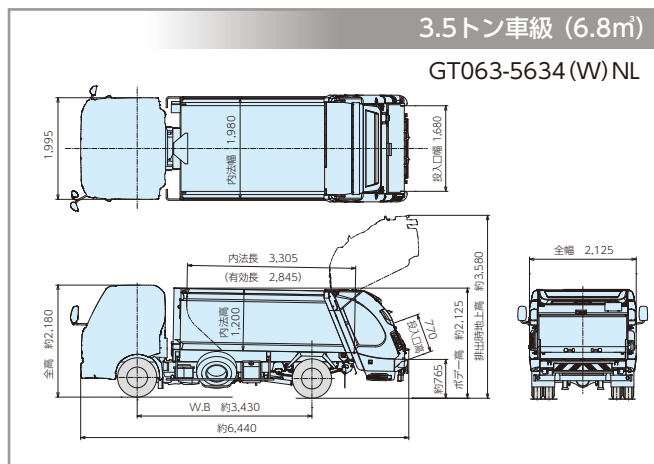
▲GT042-5434 (W)NL
(オプション含む)

■主要諸元

適用シャシ	2トン車級		3.5トン車級	
架装型式	GT042-5434 (W)NL	GT053-5634 (W)NL	GT063-5634 (W)NL	
適用ホイールベース	2,500mmクラス		2,800mmクラス 3,400mmクラス	
架装部分の全高	2,085mm～		2,110mm～	
荷箱容積	4.1m ³	5.6m ³	6.8m ³	
ホッパ容積	0.45m ³	0.52m ³		
投入口寸法	幅	1,430mm	1,680mm	
	高さ	770mm		
投入口地上高	720mm～	750mm～		
積込サイクル	10～11秒			
排出方法	排出板式			
排出時間	約17秒			
汚水タンク容量	80L	95L		
積載対象物	一般厨雑芥、ダンボール、粗大ごみなど			
荷箱内寸法	長さ	2,425mm	2,810mm	3,305mm
	幅	1,730mm 1,980mm		
	高さ	1,200mm		

(注)・・・架装するシャシ型式およびオプション装着により諸元が異なる場合があります。

■参考外観図 (単位：mm)



高容量型仕様

3.5トンショートベース車で4トン並みの積込容量。

内法高を高くし、荷箱容積を増量したタイプです。無理な詰め込みをなくし、余裕のある効率的な作業を実現します。架装シャシは3.5トンショートベース車とし、3トン車級と変わらない車両全長・全幅で小回りが可能です。



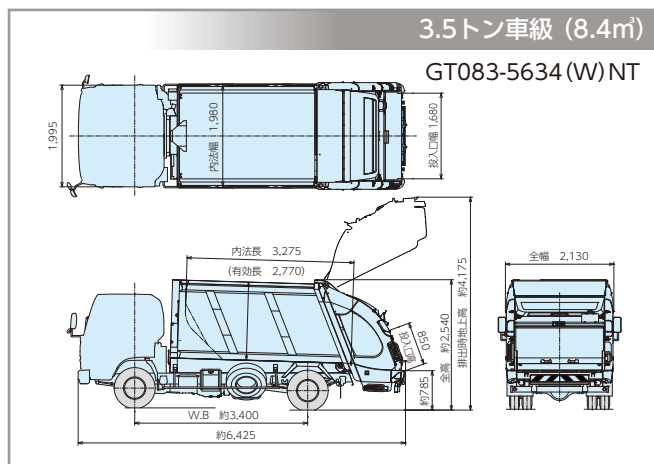
▲GT073-5634 (W)NT
(オプション含む)

■主要諸元

適用シャシ	3.5トン車級		
架装型式	GT063-5634 (W)T	GT073-5634 (W)NT	GT083-5634 (W)NT
適用ホイールベース	2,800mmクラス		3,400mmクラス
荷箱容積	6.7m ³	7.0m ³	8.4m ³
ホッパ容積	0.64m ³		
投入口寸法	幅	1,680mm	
	高さ	850mm	
投入口地上高	785mm～		
積込サイクル	10～11秒		
排出方法	排出板式		
排出時間	約17秒		
汚水タンク容量	95L		
積載対象物	一般厨雑芥、ダンボール、粗大ごみなど		
荷箱内寸法	長さ	2,660mm	2,810mm 3,275mm
	幅	1,980mm	
	高さ	1,530mm	

(注)・・・架装するシャシ型式およびオプション装着により諸元が異なる場合があります。

■参考外観図 (単位：mm)



自重計システム

ボデーを支持する4つのロードセル(荷重計)によって積荷の重量を計量。
風袋引き操作でボデー本体の重量を差し引き、収集した積荷の正味重量を高精度に計量できます。

バー式ロードセル仕様

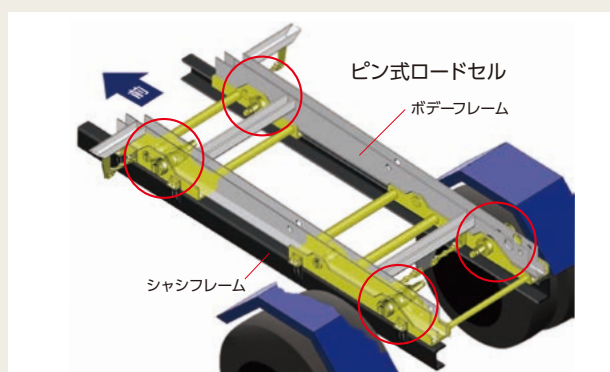
ご利用環境に合わせてカスタマイズできるよう
豊富なオプションをご用意しています。



ピン式ロードセル仕様

標準車^{*1}と同等の投入口地上高^{*2}なので
ストレスなく収集作業が行えます。

※1:ピン式ロードセル未装着車
※2:一部型式を除く



計量装置仕様

タイプ	バー式ロードセル仕様		ピン式ロードセル仕様				
	2~3トン車級	4トン車級	2~3トン車級		4トン車級		
適用車種	2~3トン車級	4トン車級	2~3トン車級		4トン車級		
ひょう量	4,000kg	6,000kg	4,000kg		6,000kg		
目量	1kg ※10kgも選択可能		1kg ※10kgも選択可能				
精度	±10kg (水平状態)		200kg 迄 ±2kg	500kg 迄 ±4kg	1,000kg 迄 ±5kg	2,000kg 迄 ±10kg	2,000kg 超 ±0.5%

※当システムは計量法検定除外品です。※計量精度は出荷時の分銅検査での値です。条件により変動する場合があります。※目量1kgの場合はエンジン振動、人の昇降による運転席の揺れ、架装物が受ける風などの影響で表示が安定しないことがあります。※シャシとの組み合わせにより装着不可の場合もありますのでご確認ください。

構成機器

タイプ		バー式ロードセル仕様	ピン式ロードセル仕様		
			TYPE-A	TYPE-B	TYPE-E
ロードセル(荷重計)		バー式ロードセル 4個	ピン式ロードセル 4個		
車載計量用ロードセル変換機		標準装備	標準装備		
運転席内部重量表示器		標準装備(指示計一体型)	標準装備(指示計一体型)		
外部重量表示器		オプション	オプション		
傾斜計(傾斜角±15°)		オプション	—	標準装備	
サーマルプリンタ	有線式プリンタ	標準装備(運転席内掲付)	標準装備(運転席内掲付)		
	無線式モバイルプリンタ	オプション(Bluetooth通信式)	—	オプション(Bluetooth通信式)	
データキャリア	有線式ハンディターミナル	オプション	—	標準装備	
	タッチパネル	オプション	—		
パソコン用事務処理ソフト		オプション	標準装備		

簡易計量システム

軽量・コンパクトな格納式で小口収集に最適。専用容器を必要とせず、個別に収集した積荷を高精度に計量できます。使用しない場合は投入口下に格納できるので積込作業の妨げになりません。



使用時 (カバーはオプション)

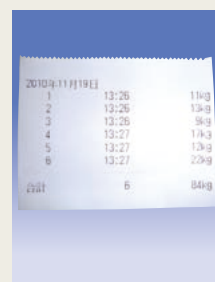
【主な機能】

- はかりに計量物を載せるだけで素早く計量できます。
- 容器の重量は風袋引きすることができます。
- 毎回の計量値を加算し、重量および計量回数を表示できます。

はかりのサイズ	350mm×550mm	500mm×750mm (4トン車のみ)
ひょう量	150kg	300kg
目量	0.5kg	1.0kg
精度	±0.5kg	±1.0kg



運転席内指示計



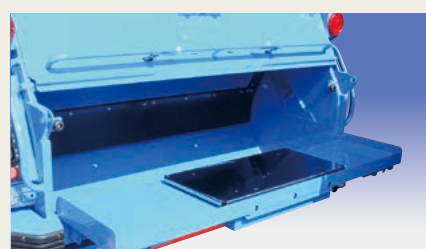
レシート (一例)

投入口テーブルタイプもご用意しています。

計量器を投入口テーブル内に搭載しており、計量と同時に積込作業がスムーズに行えます。



走行時



使用時

■計量システム機能一覧

タイプ	機能	収集形態	特長
自重計	<ul style="list-style-type: none"> ●積載重量の計量・表示 ●収集先ごとの収集重量の計量・表示 ●計量重量(回数)、合計重量、計量日時、自社名の印字 ●計量データの記憶、取り込み 	<ul style="list-style-type: none"> ●専用容器を使用しない手積み作業 ●1個所で比較的多くの量を収集する事業系一般廃棄物などに最適 	<ul style="list-style-type: none"> ●現在の積載重量を正確に計量できます。 ●専用容器を必要とせず、収集方法を限定しません。 ●収集先ごとの個別重量を計量できます。 ●収集した累積合計重量を表示できます。
簡易計量	<ul style="list-style-type: none"> ●収集先ごとの収集重量の計量・表示 ●計量重量(回数)、合計重量、計量日時の印字 	<ul style="list-style-type: none"> ●容器収集と手積み作業が混在 ●計量頻度が高くない収集 ●少量の積荷でも正確に計量可能で小口収集に最適 	<ul style="list-style-type: none"> ●専用容器を必要とせず、個別収集重量を高い精度で計量できます。 ●風袋引きができるので、ポリバケツ、プラケースなどからの収集もできます。 ●使用しない場合は投入口下に格納できるため、積込作業の妨げになりません。



●本カタログの仕様及び寸法は予告なく変更することがあります。



安全に関するご注意

●ご使用前に「取扱説明書」をよくお読みのうえ正しくお使いください。

新明和工業株式会社