



Dust Collector JS4-10 可搬式集塵機

パワフルな吸引力で作業現場の粉塵を回収!クリーンな環境を実現します!!

一点吊り構造を採用!

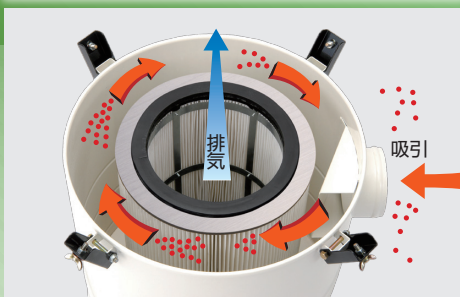


運搬時の
吊り上げ
吊り下げが
便利!

特長

- **単相100V**による高い集塵力。
- コンパクトながら大風量を実現。
- フィルタの脱着・清掃も簡単、メンテナンスも容易。
- 軽量・堅牢なボディ構造により、すぐれた移動性と可搬性を発揮。

サイクロン構造を採用



単相100Vで驚異の集塵力を実現。サイクロン構造によりフィルタへの粉塵付着を低減させながら強い吸引力を維持し、フィルタの寿命も大幅にアップしています。

※●は、粉塵をイメージしています。

フィルタ底上げ構造を採用



吸引した粉塵は下層部に堆積しますが、底上げ構造によりフィルタ下部の目詰まりを軽減。強い吸引力を維持し続けます。

※●は、粉塵をイメージしています。

全周バンパを採用

本体上部に360°のバンパリングを装着。グリップも可能で移動に便利、本体保護も兼ねています。

効率的な排風部設計

特殊カバーの採用によって、直接外に排出されず下に排出される構造になっています。

粉塵処理が容易な構造



軽量なボディのうえ、下部取手により、溜まった粉塵を捨てるのも簡単です。



Amenics

地球にやさしい再生紙と植物油インクを使用。
当社の地球環境問題への具体的な取り組みです。

Dust Collector JS4-10



用途

- 解体・切断・はつり・穴開け・研削・ケレン・吹付などの作業時に発生する粉塵処理。
- 粉体の移送・回収時に発生する集塵処理。

- 空調ダクト・各種フィルタ・エアコンロー部のクリーニング。
- リフォーム内装・家屋解体時の粉塵処理。
- 局所空間の強制換気など。

フィルタ



粉塵を吸入したフィルタはメンテナンスにすぐれた設計で、簡単に取り外しが可能です。

2P/3P兼用プラグ



電源ケーブルには2Pでも3Pでも選べる兼用プラグを採用。状況に応じた使い分けが可能です。

大型キャスタ



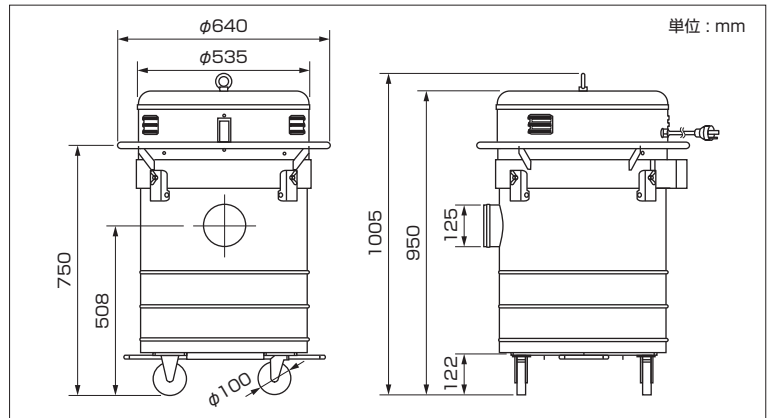
直径100mmのウレタン製樹脂キャスタ採用により、床に黒いゴム跡が付着しません。移動も簡単です。

標準仕様

型 式	JS4-10	
電 圧	単相100V	
周 波 数	50Hz	60Hz
電 流	6A	10A
消 費 電 力	600W	990W
最大風量(実測値)	9.0m ³ /min	10.2m ³ /min
騒 音 値 [*]	75dB	78dB
質 量 { 重 量 }	56kg	
吸 込 口 径	φ125mm	
実 効 容 量	40.6ℓ	
フィルタ面積	5.8m ²	

^{*}騒音値はフレキシブルダクト5m付の状態、製品から1m離れた地点(5ヶ所：前、後、左、右、上方向)の平均値です。

外形図



特別付属品

落下防止ワイヤ



フレキシブルダクト

(φ130mm×5m JSD-10)

伸縮性にすぐれ接続も簡単、しかも丈夫。両端には吊り下げに便利なフック付き。



株式会社 鶴見製作所
www.tsurumipump.co.jp

国内営業部

本店推進課 ☎ 06(6911)2355	東京特需 ☎ 03(3833)0332	阪 奈 ☎ 072(992)7739
東京推進課 ☎ 03(3833)0335	千 葉 ☎ 043(225)7200	和 歌 山 ☎ 073(425)3553
北海道支店 ☎ 011(787)8385	横 浜 ☎ 045(360)8255	神 戸 ☎ 078(575)0322
札 幌 ☎ 0166(46)4171	大 宮 ☎ 048(669)8300	姫 路 ☎ 079(284)3091
東北支店 ☎ 022(284)4107	中部支店 ☎ 052(481)8181	中国支店 ☎ 082(923)5171
仙 台 ☎ 022(238)5004	名古屋第一 ☎ 052(481)8182	広 島 ☎ 082(923)5171
青 森 ☎ 017(739)4040	名古屋第二 ☎ 052(481)8183	岡 山 ☎ 086(243)1157
郡 山 ☎ 024(933)8464	静 岡 ☎ 054(254)3546	山 口 ☎ 0834(22)0861
盛 岡 ☎ 019(638)5100	岐 阜 ☎ 058(272)7966	米 子 ☎ 0859(34)0641
山 形 ☎ 023(644)4471	浜 松 ☎ 053(466)2235	四国支店 ☎ 087(815)3535
秋 田 ☎ 018(847)1235	北陸支店 ☎ 076(268)2761	高 松 ☎ 089(972)8000
北関東支店 ☎ 027(310)1122	金 沢 ☎ 076(421)3351	松 山 ☎ 089(972)8000
高 崎 ☎ 028(625)3821	富 山 ☎ 076(421)3351	九州支店 ☎ 092(452)5001
宇 都 宮 ☎ 028(625)3821	福 井 ☎ 0776(25)3231	福 岡 ☎ 096(380)2101
長 野 ☎ 026(226)0878	近畿支店 ☎ 06(6911)2311	熊 本 ☎ 096(380)2101
新 潟 ☎ 025(283)3363	大阪第一 ☎ 06(6911)6463	鹿 児 島 ☎ 099(267)1521
東京支店 ☎ 03(3833)0331	大阪第二 ☎ 06(6911)6463	大 分 ☎ 097(554)8877
東京産機 ☎ 03(3833)0333	京 都 ☎ 075(645)2455	宮 崎 ☎ 0985(22)2361
	滋 賀 ☎ 077(583)7812	沖 縄 ☎ 098(879)6208

大阪本店 ☎ 06(6911)2351 ㊚ 06(6911)1800 〒538-8585 大阪市鶴見区鶴見4-16-40
東京本社 ☎ 03(3833)9765 ㊚ 03(3835)8429 〒110-0016 東京都台東区台東1-33-8

▲安全に関するご注意

■ご使用前に取扱説明書をよくお読みの上、正しくお使いください。

■製品を廃棄する場合は、分解し、分別処理して廃棄物処理場にお出してください。

■本カタログは、リサイクル可能です。廃棄する場合は、リサイクルへお出してください。

^{*}本カタログに示してある単位および数値は国際単位系(SI)によるものであり、()で示してある数値は参考として併記したものです。
^{**}本カタログに掲載されております写真ならびに仕様は、改良などによりお届けいたします商品と異なる場合がありますので、あらかじめご了承ください。
^{**}本カタログ内の「○」の表記は、当社の機種/型式記号です。

くわしくは、取扱販売店、もしくは、左記営業店におたずねください。

取扱販売店