

ハンドパレットトラックシリーズ

●標準塗装色：無鉛赤 4.4R4.1/8.68 (マンセル)
マットグレー 4.4Y6.6/0.6 (マンセル)

耐久性が抜群で、パワフルなラインナップ。



用途

各種パレットでの運搬



機械や商品の運搬



狭い現場での運搬



方法

引っ張って使用すると便利

- 重量物搬送時
- 長距離の運搬



押して使用すると便利

- 軽量物搬送時
- 選路が狭く小回りが必要な場合



※引っ張って使用する場合は操作レバーをニュートラルの位置でご使用いただくことが便利です。



こだわりと特徴をご紹介します！

◎ とても頑丈で軽量です！



本体には高張力鋼板を使用
一般鋼材に比べ降伏点・引っ張り強さが優れています。鉄板の厚さを薄くすることで、本体重量の軽量化を実現しました。



ピストン式シリンダー

重要なシール部分にはUパッキンを使用していますので、油漏れによる自然降下の可能性は僅少です。

◎ 環境に配慮、さらに寒冷倉庫でも使用できます。

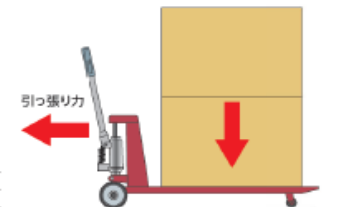
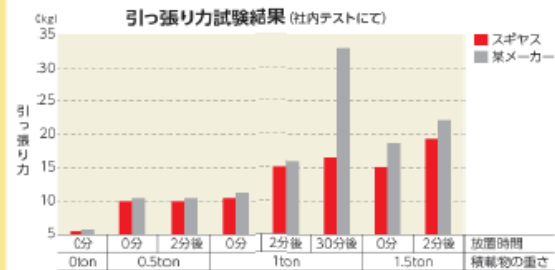
塗装には、**無鉛塗料**を使用し、環境に配慮しました。さらに寒冷地用オイルに変更することで**-15℃の環境下**でもご使用いただけます。

◎ 信頼の証！販売台数日本一！

日本のメーカーで一番売れています。累計販売台数累計154万台!! (日本の販売台数+海外での販売台数)

◎ 操作性が抜群です！

ハンドルの回転軸には、**2つのスラストベアリング**を使用し、ハンドルの花取りの操作性を良くしています。独自のノウハウを活かし、**自社開発したウレタン車輪**を使用しました。ゴム車輪を使用したハンドパレットトラックは、荷物を載せたまま放置しますと、車輪が変形しその後動き始めの引っ張り力が非常に大きくなります。



標準フォークホイール

(サイズ: 直径×幅 mm)

| | | | | |
|-------------------------------------|------------------------------------|------------------------------------|------------------------------------|-----------------------------------|
| 仕様表No. A ウレタン Φ65×50 | 仕様表No. B ウレタン Φ80×71 | 仕様表No. C ウレタン Φ80×100 | 仕様表No. D ウレタン Φ65×100 | 仕様表No. E ウレタン Φ50×98 |
| 仕様表No. F MCナイロン Φ40×50 | 仕様表No. G ナイロン Φ65×100 | 仕様表No. H ナイロン Φ80×100 | 仕様表No. I ナイロン Φ80×71 | 仕様表No. J ウレタン Φ65×63 |

標準ステアリングホイール

(サイズ: 直径×幅 mm)

| | |
|------------------------------------|------------------------------------|
| 仕様表No. W ウレタン Φ150×38 | 仕様表No. V ウレタン Φ175×60 |
| 仕様表No. Z ナイロン Φ175×60 | |

ハンドパレットトラックは

どのように選定するの？



簡単3ステップでおすすめが見つかります！

STEP 1 ホームページにアクセスしてください。

URL
<http://bishamon.co.jp>

STEP 2 トップページ上の運搬・作業改善用リフトを探してクリック。次にハンドパレット選定システムはコチラをクリック。

STEP 3 各種条件を入力。おすすめ型式が判定されます。

ご使用パレットに合わせて上手な機種選び

荷物より積載能力が大きい物を選定ください。

ご使用パレット

片面使用タイプ (裏面が田の字型に4箇所穴が開いている)



スキッドタイプ (差込み窓の下部に補強が無い)



両面使用タイプ (表裏両方使用することが可能)

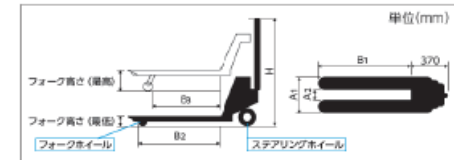


注意 ハンドパレットトラックの選定には全ての条件を満たす必要があります。対応できないハンドパレットトラックをご使用いただきますと、製品または荷物を破損させる可能性があります。



低床タイプ

薄型パレットや自販機・事務機の運搬に最適。

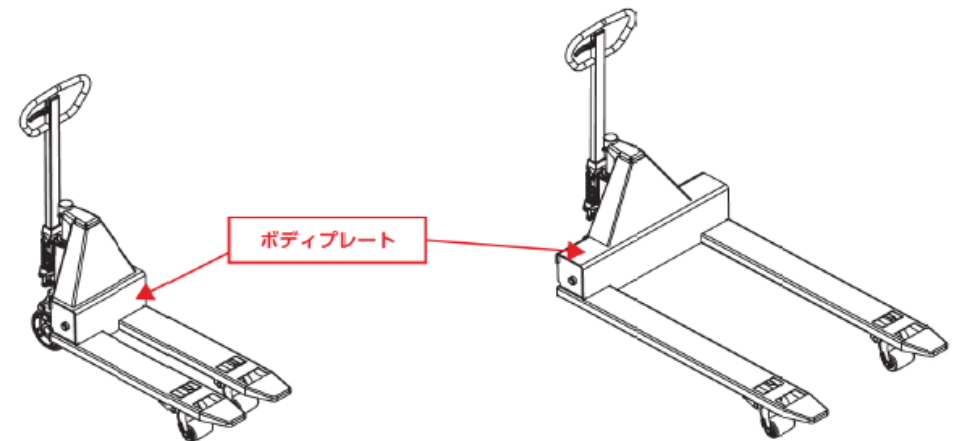


自販機、事務機、薄型パレットの運搬に最適。

| 型式 | 最大積載能力 (kg) | フォーク (mm) | | | | 全高 (mm) H | 標準ホイール | | 自重 (kg) |
|---|-------------|-------------------|----------------------------------|-------|-------------------|-----------|----------------|-----|---------|
| | | 外側 A ₁ | 長さ B ₂ B ₃ | | 内幅 A ₂ | | ステアリング フォーク | | |
| 960kg、1,100kg、1,200kg、1,350kg、1,500kg、2,500kg仕様 (フォーク高さ 最低高65mm~最高高165mm) | | | | | | | | | |
| BM25LL-L65 | 2,500 | 685 | 1,220 | 1,085 | 955 | 379 | 1,178 | V D | 約90 |

幅狭、幅広仕様のボディ形状について (400幅・800幅・950幅)

400幅、800幅、950幅のハンドパレットトラックについては、強度を維持するために、ボディプレートが箱型形状になっています。



幅狭 (400幅)

幅広 (800幅・950幅)