

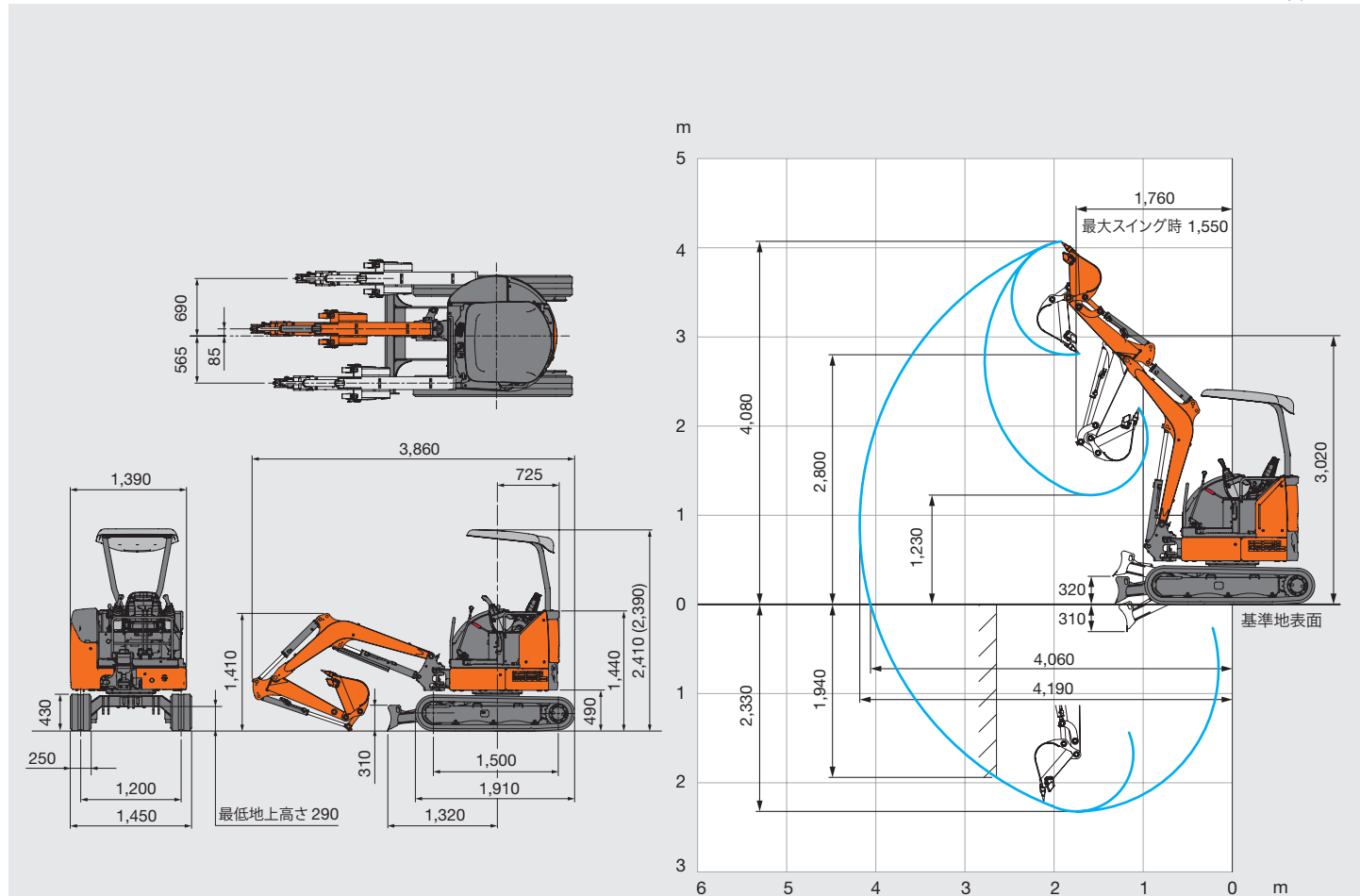
仕様

型式	ZX20U-5A	
	2柱キャノピ	4柱キャノピ
機械質量	kg 1,990	2,040
機体質量	kg 1,410	1,460
標準バケット容量 新 JIS / 旧 JIS	m ³ 0.07 / 0.06	
標準バケット (サイドカッタ無し)	mm 450 (400)	
性能		
旋回速度	min ⁻¹ (rpm)	9.2 (9.2)
走行速度 高 / 低	km/h	4.4 / 2.6
登坂能力	% (度)	47 (25)
最大掘削力 (バケット)	kN (kgf)	18.6 (1,900)
エンジン		
名称	3TNV76	
形式	水冷 4 サイクル直列 3 気筒渦流室式	
定格出力 ネット (JIS D0006)	kW/min ⁻¹ (PS/rpm)	13.0/2,200 (17.7/2,200)
総行程容積	L (cc)	1,115 (111.5)
油圧装置		
油圧ポンプ形式	可変容量形斜板式 ×2、歯車式 ×1、歯車式 (操作用)	
主リリーフ弁セット圧	MPa (kgf/cm ²)	20.6 (210)
旋回油圧モータ形式	定容量斜板式	
走行油圧モータ形式	可変容量形斜板式	
フロント		
ブームスイング角度	度	左 70 / 右 60
足回り		
標準シュー幅 ゴムクローラ	mm	250
接地圧	kPa (kgf/cm ²)	24.2 (0.25)
クローラ全幅およびブレード幅	mm	1,450
油類の容量		
燃料タンク容量 (軽油)	L	34
作動油タンク容量	L	全量 30.0 (タンク基準レベル 19)

〈注〉バケット容量は、新JISと旧JISを併記しました。・単位は、国際単位系(SI)による表示です。()内は、従来の単位表示を参考値として併記しました。

寸法図 / 作業範囲図

単位: mm



〈注〉・標準バケット0.07 m³、標準アーム0.97 m、250 mmゴムシュー装着時の値です。
・()内は、4柱キャノピ時の値です。

仕様パターン

◎:標準仕様(変更不可) ○:標準仕様(変更可) ●:選択仕様 —:設定無し

標準装備品・必須選択オプション	仕様	標準仕様	アタッチメント配管仕様
		キャノピ仕様	キャノピ仕様
ブーム	1.88m ブーム	◎	—
	1.88 m ブーム アタッチメント配管付き	—	◎
アーム	0.97 m アーム	○	—
	0.97 mアーム 2面補強	●	—
	0.97 mアーム 4面補強	●	—
	0.97 mアーム アタッチメント配管付き	—	◎
	0.97 mアーム 2面補強 アタッチメント配管付き	—	●
	0.97 mアーム 4面補強 アタッチメント配管付き	—	●
バケット	0.04m ³ フラットボトム (幅 300 mm)	●	●
	0.05m ³ フラットボトム (幅 350 mm)	●	●
	0.06m ³ フラットボトム (幅 400 mm)	●	●
	0.07m ³ フラットボトム (幅 450 mm)	○	○
	0.08m ³ フラットボトム (幅 500 mm)	●	●
	0.09m ³ フラットボトム (幅 550 mm)	●	●
	底補強	●	●
	底側面補強	●	●
	フック付き	●	●
	平爪付き (0.07 m ³ のみ対応)	●	●
フック付き缶物 Aリンク	●	●	
シュー	250 mmゴムクローラ	◎	◎
キャノピ	2柱キャノピ (非 TOPS 対応、ROPS 非対応、シートベルト非装備)	○	○
	4柱キャノピ (ROPS/OPG 対応、シートベルト付き)	●	●
キー	H800キー*1	●	●
	NSキー*1	○	○
	イモビライザーキー (電子キー)	●	●
	テンキーロックシステム (*1 キーに対応)	●	●
レバー	JIS 操作レバー方式	○	○
	日立操作レバー方式	●	●
	セレクトバルブ式マルチレバー (4way)	●	●
走行	走行速度切替ペダル	◎	◎
運転席装備品	アームレスト	●	●
	固定シート (ビニール製)	○	○
	サスペンションシート (ビニール表皮)	●	●
その他	室内予備電源 (12V)	●	●
	ダブルエアエレメント	●	●
	防塵ネット (ラジエータカバーネット)	●	●
	走行警報装置	●	●
	ホースプロテクタ (アーム配管部)	●	●
	書類入れ用ホルダ	●	●
	グリースガンホルダ	●	●
	1-2way セレクトバルブ切替弁	—	◎

標準装備品

油圧システム	安全装置	その他装備
<ul style="list-style-type: none"> 油圧パイロット式操作レバー 旋回駐車ブレーキ 	<ul style="list-style-type: none"> ニュートラルエンジンスタート ロックレバー ファンガード ROPS/OPG (TOP ガード) 対応 (4 柱キャノピ仕様) シートベルト (4 柱キャノピ仕様) 	<ul style="list-style-type: none"> 国土交通省排出ガス対策型建設機械 (第3次基準) 指定機 (申請中) 国土交通省超低騒音型建設機械 (申請中) ラジエータ/オイルクーラの並列配置 フロアマット ブレード 本体丸つきフック (輸送時固定・つり用フック穴) タイダウンフック

ホウバケット適合表

◎:一般掘削 ○:軽掘削

容量 m ³	幅 mm	0.97 m 標準アーム
0.04	300 [250]	◎
0.05	350 [300]	◎
0.06	400 [350]	◎
0.07	450 [400]	◎
0.08	500 [450]	○
0.09	550 [500]	○

〈注〉バケット容量は、新JIS表記です。・[]内は、サイドカッタを除いた数値です。

- 型式: ZX20U-5A
- エンジン定格出力: 13.0 kW (17.7 PS)
- 機械質量: 2柱キャノピ: 1,990 kg

