

# レンタル新商品情報

**VAL6SR**

赤外線灯油ヒーター パルシックスエスアール

静かさNo.1!

SOUND  
減音型

ブルー  
燃焼

消費電力(50/60Hz)  
115/123W

3つのSで  
新登場!



粉塵のない所で使用してください。  
標高800m以下で使用してください。

オートスイングで  
隅々まで暖かく

本体が左右に30度ずつスイングする自動首振機能を搭載、ワイドな送風・放射により空間の隅々まで温かさを届けることができます。一台でより広範囲をカバーできるため、コスト削減にも貢献します。

【真上から撮影】



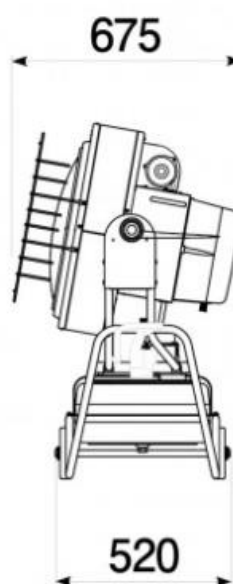
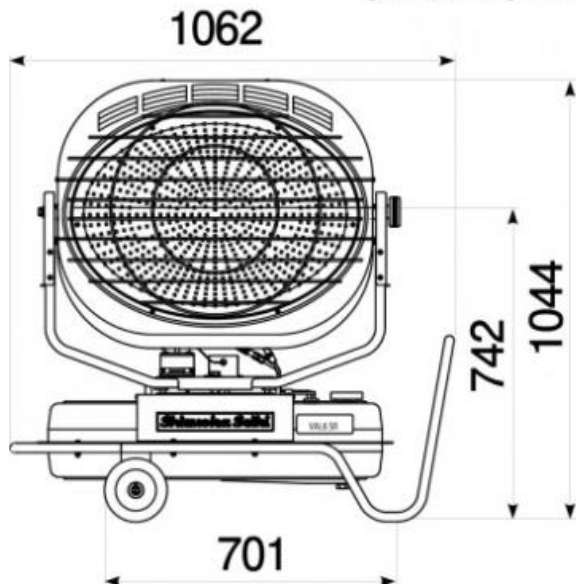
自動  
スイング  
機能

【真横から撮影】



上可変

寸法図(mm)



型 式	VAL6SR	
熱出力(5段切替)	(kW)	38~24
	(kcal/h)	33,000~20,600
燃料消費量	(L/h)	4.0(強)~2.5(弱)
油タンク容量	(L)	45
燃焼持続時間	(h)	11(強)~18(弱)
電源の電圧	(V)	AC100
消費電力	(W)	115/123(50/60Hz)
温風吐出力	(m <sup>3</sup> /min)	9
運転音	(dB(A))	57(最大)53(最小)
首振角度	(度)	自動左右首振(左右各30°) 上方10~30
外形寸法 (高×幅×奥行mm)	1044×1062×675	
放熱ディスクの形状 (mm)	精円放熱ディスク(φ480×680)	
製品質量(タンク空)	(kg)	61

※粉塵の多い環境下でのご使用は控えて下さい。

搭載する安全装置	対震、炎監視、停電、過熱、ヒューズファン異常、油切れ、電圧、室温センサー監視、周波数監視
安全キー	安全キー(いたずら防止用)
機能タイマー機能	1時間、4時間のタイマー

■運転モード

エコモード	外気温に応じて運転制御 ・室温-1℃以下 火力5で60分間燃焼後、火力1で燃焼 ・室温0~9℃ 火力5で30分間燃焼後、火力1で燃焼 ・室温10℃以上 火力1で燃焼
サーモ運転	設定温度になるよう、火力を自動的に調整 ・設定温度範囲5~30℃
手動運転	好みの火力(5~1)に調整
暖房適応面積(m <sup>2</sup> )	木造 133~155 コンクリート 181~217

お問い合わせは...



商品詳細またはレンタル価格に関するお問い合わせはお気軽に担当営業マンもしくは営業所へご連絡ください。