

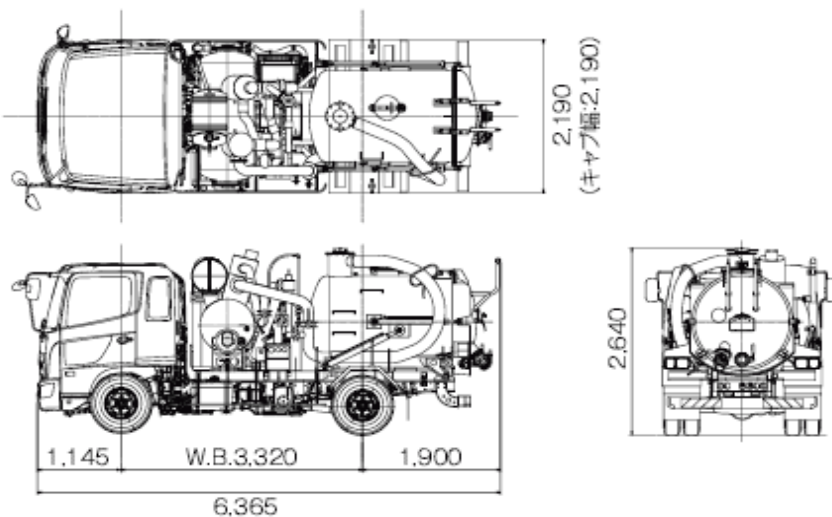
中型車・小型車架装モデル



SM-04BVP (S)

■ 外観図

SM-04BVP



参考諸元表

	型式	SM-04BVP	SM-04BVP(S)
	適用シャシ	4トン車 大容量T/M.P.T.O付	
寸法・重量	WB(mm)	3,320	
	全長(mm)	6,360	6,350
	全幅(mm)	2,190	
	全高(mm)	2,640	2,650
	車両重量(kg)	5,590	5,450
	乗員(名)	2	
	車両総重量(kg)	7,950	
性能	レシーバタンク容量(m ³)	2.8	3.0
	最大ダンプ角度(°)	50	
	吸引風量(m ³ /min)	40 ^{※1}	
	吸引静圧(kPa(mmHg))	-96(-720) ^{※2}	
	圧送圧力(MPa(kgf/cm ²))	0.07(0.7)	

※数値はシャシメーカー及び装備するオプションにより増減します。 ※本仕様は予告なく変更する場合がございます。
注1) -13kPa(-100mmHg)時の風量 注2) 封入水温15℃時の最高到達圧力