

# レンタル新商品情報

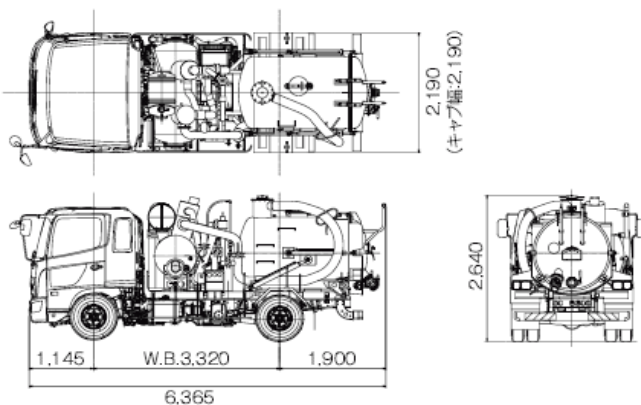
## 中型車・小型車架装モデル



SM-04BVP(S)

○外観図

	型式	SM-05BVP
	適用シャシ	5トン車 大容量T/M/P.T.O付
寸法・重量	WB(mm)	3,790
	全長(mm)	6,830
	全幅(mm)	2,260
	全高(mm)	2,820
	車両重量(kg)	6,720
	乗員(名)	2
	車両総重量(kg)	10,950
性能	レシーバタンク容量(m <sup>3</sup> )	4.0
	最大ダンプ角度(°)	50
	吸引風量(m <sup>3</sup> /min)	40
	吸引静圧(kPa(mmHg))	-96(-720)
	圧送圧力(Mpa(kgf/cm <sup>2</sup> ))	0.07(0.7)



お問い合わせは...



商品詳細またはレンタル価格に関するお問い合わせはお気軽に担当営業マンもしくは営業所へご連絡ください。