

レンタル新商品情報

C50R-5A

最大積載量3800kg

ヤンマー建機

クローラキャリア



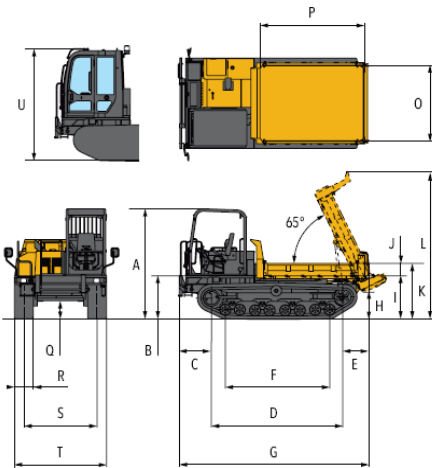
●優れた実力を発揮する作業性

●長時間の作業にも快適な操作性

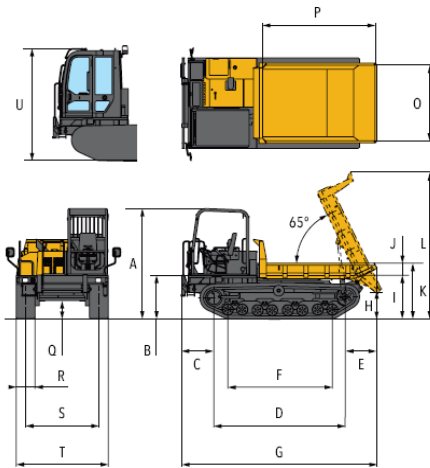
●素早く簡単にアクセスできるメンテナンス性

●外形寸法図 (単位: mm)

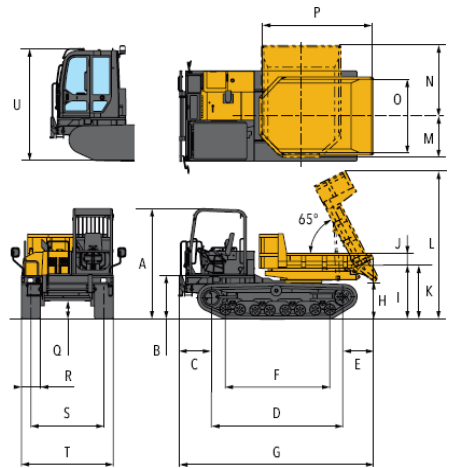
三方開きベッセル仕様



スクープエンドベッセル仕様



180°旋回ベッセル仕様



	A	B	C	D	E	F	G	H	I	J	K	L	M	N	O	P	Q	R	S	T	U
C50R-5A 三方開きベッセル仕様					625		4540	655								2500					
C50R-5A スクープエンドベッセル仕様	2680	1040	770	3145	755	2500	4670	605	1055	295	1350	3580	-	-	1845	2700	435	450	1750	2200	2725
C50R-5A 180°旋回ベッセル仕様					735		4650	890	1305	285	1590	3600	1005	1730	1795	2615					

お問い合わせは...



商品詳細またはレンタル価格に関するお問い合わせはお気軽に担当営業マンもしくは営業所へご連絡ください。