



YANMAR

林業用バックホー

Vi055-6 G&W

32.6kW

林業仕様



軽量ながら抜群の安定性

[グラップル]

油圧クイックヒッチ標準装備でグラップル⇄バケットの交換も簡単・スピーディーにおこなえます。

乱巻防止機構採用

[ウインチ]

視界に影響を与えないブーム取付けのため、運転席からの前方・下方の視界が良好です。

薄暗い林内でも快適に

作業ができる [作業灯3箇所配置]

[配管ガード]

掴みと回転の速度が 指先操作で思いのままにできる

[比例制御操作方式採用]

操作は手元だけでできるので、傾斜地作業でも両足でしっかり踏ん張ることができます。また、グラップルとウインチの切り替えはハンドレバーのボタンで簡単におこなえます。

ワイヤーのねじれを防ぐ

[スィベル式フック]

フックが回転するので、ワイヤーの長寿命化に貢献します。



万一の転倒時もオペレータをしっかり守る

[フロントガード・ROPS・FOPS・シートベルト標準装備]

狭い林道・林内作業でも後方を気にせず
旋回できる [後方超小旋回]

ホコリや木屑などからエンジンを保護する

[エアクリーナ ダブルエレメント採用]



外部フィルタ



内部フィルタ

排ガス規制に対応した環境エンジン

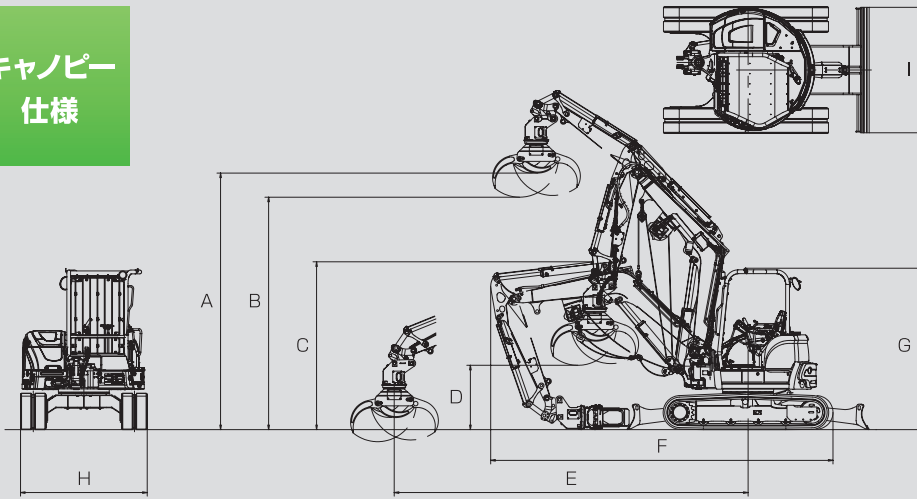
[ヤンマーTNVディーゼルエンジン]

パワフルな出力とクリーンな排気を追求した人と環境に優しいエンジンです。

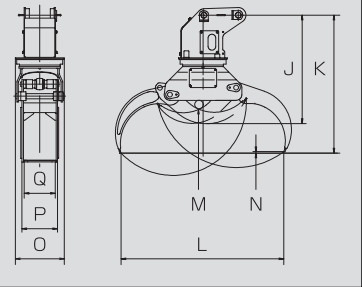


特定特殊自動車
排出ガス基準適合

キャノピー
仕様

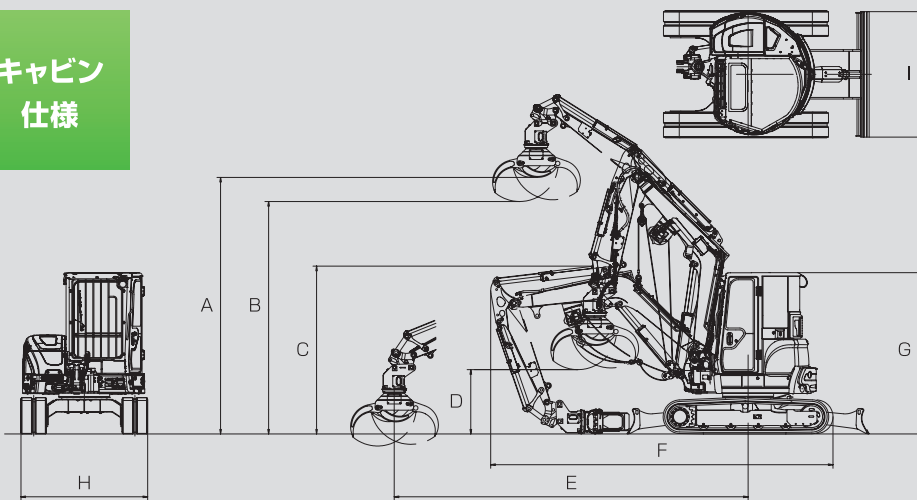


グラブブル



	Vi055-6	
	Vi055-6 G&W (キャノピー)	Vi055-6 G&W (キャビン)
A	4030	
B	3650	
C	2640	
D	1010	
E	5560	
F	5380	
G	2540	
H	1990	
I	1970	
グラブブル		
J	850	
K	1085	
L	1280	
M	φ65	
N	10	
O	385	
P	280	
Q	235	

キャビン
仕様



■主要諸元

商品名称		Vi055-6	
型式		Vi055-6 G&W (キャノピー)	Vi055-6 G&W (キャビン)
機械質量	ゴムクローラ	(kg)	5700
	鉄クローラ	(kg)	5900
エンジン	形式	立形水冷4気筒ディーゼル	
	名称	4TNV84T-ZMBV	
	定格出力/回転数 (kW/min ¹ /PS/rpm)	32.6/2200 [44.3/2200]	
バケット容量	(m ³)	0.16	
接地圧	ゴムクローラ	(kPa [kgf/cm ²])	31.5[0.321]
	鉄クローラ	(kPa [kgf/cm ²])	32.1[0.327]
走行速度	ゴムクローラ	(km/h)	高 4.2 低 2.2
後端旋回半径	(mm)	1070	
PTO油量	(L/min)	PT01 82.8	PT02 45.8
輸送時寸法 全長×全幅×全高	(mm)	5380×1990×2640	
保護構造対応	ROPS / FOPS	ROPS / FOPS / TOPS	
		フロントガード	

商品名称		Vi055-6	
型式		Vi055-6 G&W (キャノピー)	Vi055-6 G&W (キャビン)
グラブブル	型式	WG50	
	質量	(kg)	205
	最大開き幅	(mm)	1280
	最小掴み径	(mm)	φ65
	最大掴み径(3点)	(mm)	φ450
	爪回転速度	(rpm)	0~29.6
ウィンチ	型式	PW10	
	質量	(kg)	94
	最大曳き力	(kN)	13.7
	巻取り、巻き出し速度	(m/min)	60.5
	ドラムフリー		○
	乱巻防止		○
ワイヤ容量		φ9-50 (スライベル付き)	

●単位は国際単位系によるSI単位表示。()内は従来からの単位表示を併記したものです。●仕様は改良などにより、予告なく変更することがあります。●商品の色は印刷の関係上、実物と異なる場合があります。●掲載写真はカタログ用にポーズをつけて撮影したものです。運転席から離れる場合はバケットを必ず接地してください。●機体質量3トン未満の建設機械の運転には「車両系建設機械の運転業務に係る特別教育」の受講が必要です。尚、オプション装着等で機体質量が3トンを越える場合があります。その場合は「車両系建設機械運転技能講習修了証」が必要ですので最寄の営業所へお問い合わせ下さい。●機体質量3トン以上の建設機械の運転には「車両系建設機械運転技能講習修了証」の取得が必要です。●車両系建設機械に解体用作業機(ブレーカ、鉄骨切断機、コンクリート圧砕機、解体用つかみ機)等、アタッチメントを取り付ける場合は、労働安全衛生法及び関係法令の規制対象となります。詳しくは最寄の営業所へお問合せください。

ヤンマー建機株式会社

〒833-0055 福岡県筑後市大字熊野1717-1
[ヤンマー建機お問合せ窓口] TEL : 0570-064360

- 北海道営業部 (〒004-0004) 札幌市厚別区厚別東4条4丁目8-1 TEL (011) 807-3900
- 東北営業部 (〒983-0025) 宮城県仙台市宮城野区福田町南1-10 TEL (022) 259-7201
- 関東営業部 (〒362-0025) 埼玉県上尾市上下998-1 TEL (048) 778-4875
- 中部営業部 (〒497-0050) 愛知県海部郡墨江町戸2丁目33番地 TEL (0567) 95-5355
- 西部営業部 (〒577-0066) 大阪府東大阪市高井田本通1-7-30 TEL (06) 6783-1121
- 九州営業部 (〒812-0857) 福岡県福岡市博多区西月隈1丁目5-8 TEL (092) 441-0928
- ヤンマー沖縄株式会社 (〒901-2223) 沖縄県宜野湾市大山7-11-12 TEL (098) 898-3111

<http://www.yanmar.co.jp>

⚠安全に関するご注意

- ご使用の際は、取扱説明書をよくお読みのうえ、正しくお使いください。
- 無理な運転は商品の寿命を縮め、故障・事故の原因となることがあります。
- 故障、事故を未然に防止するため、定期点検は必ずおこなってください。
- 保証書は、ご購入の取扱いで、必ずお受け取りください。

このカタログの仕様は、改良などにより、予告なく変更することがあります。

商品についてのご意見、ご質問は下記へ



この印刷物は植物油インキを使用しています。