

ZAXIS-5 シリーズ

HITACHI

Reliable solutions

# ZAXIS 75UR

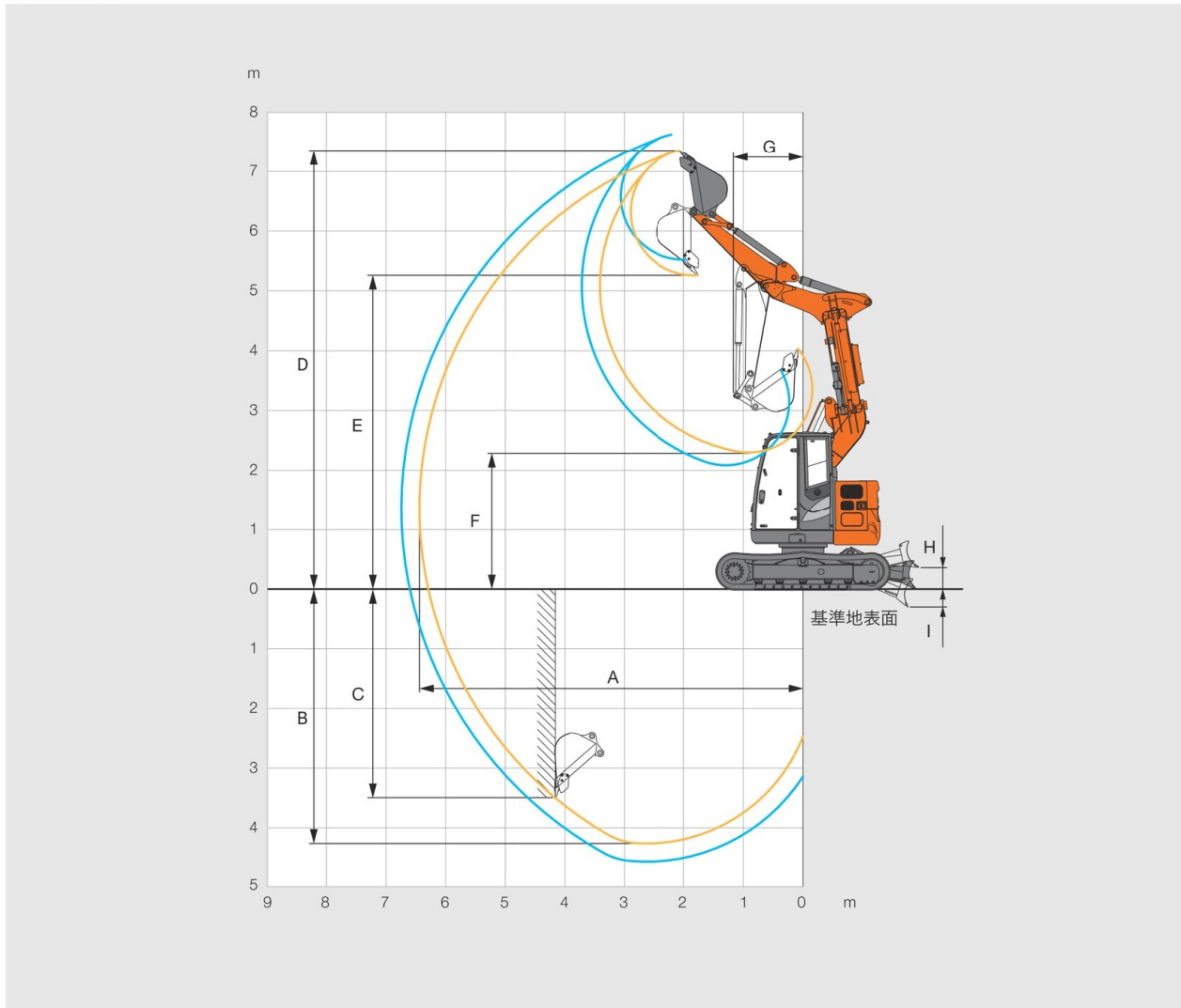


## 油圧ショベル

- 型式 : ZX75UR-5B
- エンジン定格出力 : 41.8 kW (56.8 PS)
- 運転質量 : 8,490 kg
- バケット容量 新JIS : 0.13 - 0.28 m<sup>3</sup>

# SPECIFICATIONS

## 作業範囲図



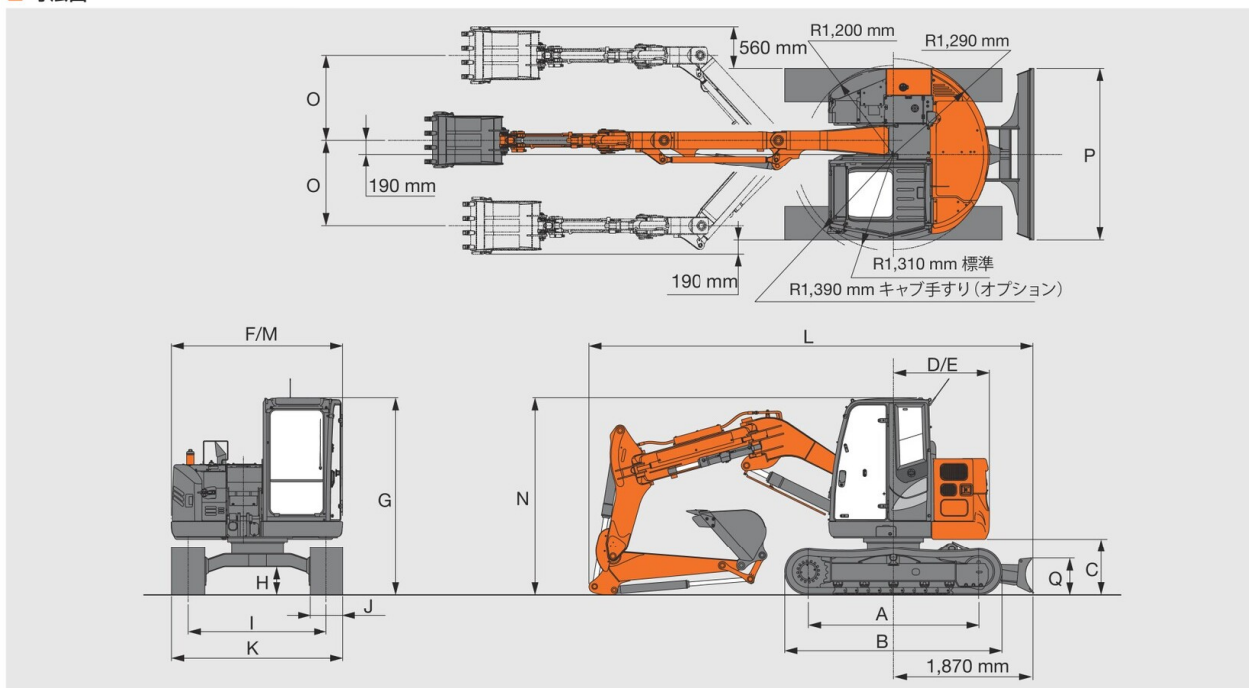
## 作業範囲

単位：mm

型 式	ZX75UR-5B					
	標準アーム 1.75 m			ロングアーム 2.03 m		
	左最大オフセット時	オフセット 0 時	右最大オフセット時	左最大オフセット時	オフセット 0 時	右最大オフセット時
A 最大掘削半径	5,930	6,440	5,940	6,230	6,740	6,250
*B 最大掘削深さ	3,860	4,260	3,870	4,170	4,570	4,180
*C 最大垂直掘削深さ	3,150	3,490	3,160	3,530	3,890	3,540
*D 最大掘削高さ	6,840	7,350	6,860	7,110	7,620	7,130
*E 最大ダンプ高さ	4,750	5,260	4,770	5,010	5,520	5,030
*F 最小ダンプ高さ	1,840	2,310	1,800	1,570	2,090	1,590
G フロント最小旋回半径	1,080	1,170	1,080	1,480	1,570	1,480
H ブレード最大上昇量	360			360		
I ブレード最大下降量	300			300		

(注) \*印はシューラグ高さを含みません。・数値は、鉄クローラ装着時の値です。

■ 寸法図



■ 寸法

単位：mm

型 式	ZX75UR-5B	
	標準アーム 1.75 m	ロングアーム 2.03 m
A タンブラ中心距離	2,290	
B クローラ全長	2,920	
*C 旋回体後部下端高さ	740	
D 後端長さ	1,290	
E 後端旋回半径	1,290	
F 旋回体全幅	2,320	
G キャブ高さ	2,660	
*H 最低地上高	360	
I トラックゲージ幅	1,870	
J シュー幅	450 (グローサ)	
K クローラ全幅	2,320	
L 全長	5,980	6,150
M 全幅	2,320	
N 全高	2,660	2,780
O オフセット量 左/右	1,160 / 1,140	
P ブレード幅	2,320	
Q ブレード高さ	460	

(注) \*印はシューラグ高さを含みません。

■ 各種バケット

◎：一般掘削 ×：使用不可

	容量 m <sup>3</sup>		幅 mm		爪数	標準タイプ	
	山積 新 JIS (旧 JIS)	平積	サイドカッタ 無し	サイドカッタ 含む		ZX75UR-5B	
						標準アーム 1.75 m	ロングアーム 2.03 m
バケット	0.13 (0.12)	0.11	360	450	3	◎	◎
	0.17 (0.15)	0.13	450	550	3	◎	◎
	0.19 (0.17)	0.15	490	590	3	◎	◎
	0.23 (0.20)	0.17	560	660	3	◎	標準 ◎
	0.28 (0.24)	0.21	660	760	4	標準 ◎	×
爪サイズアップバケット	0.23 (0.20)	0.17	560	660	3	◎	◎
バケット補強付き	0.28 (0.24)	0.21	660	760	4	◎	×
	0.28 (0.24)	0.21	660	760	4	◎	×

# バリエーション仕様機 ニーズに応じたカスタマイズで、さらに使いやすく。

「つる」「掘る」、一台二役の高機能機。

## MLクレーン仕様機

法律で定める構造と安全装置を装備し、JCA規格（日本クレーン協会）に合致した小型移動式クローラクレーンです。



■最大つり上げ能力：1.7 t（作業半径 3.1 m 以下）

### ■ワンタッチ式格納フック

ワンタッチで、フックの固定と取外しができる便利な格納構造です。



### ■過負荷警報装置（マルチモニタ）

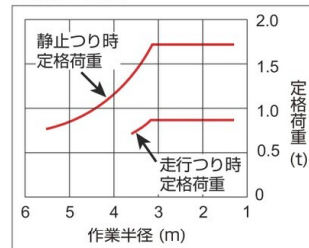
実荷重・定格荷重・作業半径・作業高さを同時表示できます。

### ■走行つり対応

JCA規格に合致した走行つり時定格荷重を設定しました。走行操作を行うと自動的に「走行つり時定格荷重」に切り替わります。



### 定格荷重曲線

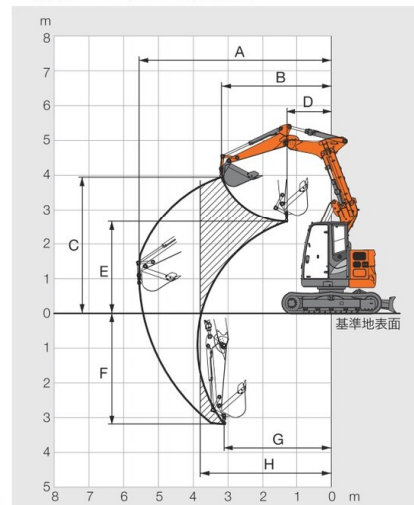


### 運転資格

クレーン作業には「小型移動式クレーン運転技能講習」の修了が必要です。また、玉掛け作業は「玉掛け技能講習」の修了が必要です。

### ■作業範囲図（つり作業時）

標準アーム（1.75 m）装着時



単位：mm

	左最大オフセット時	オフセット0時	右最大オフセット時
A 最大半径	5,050	5,550	5,060
B 最大高さ時半径	3,010	3,150	3,020
C 最大高さ	3,480	3,970	3,500
D 最大引込み時半径	1,130	1,310	1,130
E 最大引込み時高さ	2,190	2,660	2,210
F 最大深さ	2,830	3,160	2,840
G 最大深さ時半径	2,720	3,120	2,730
H 最大つり荷走行半径	3,800	3,800	3,800

（注）シューラグ高さを含みません。・数値は、鉄クローラ装着時の値です。

- カタログに記載した内容は、予告なく変更することがあります。機械の色および内装色は撮影、印刷インキの関係で実際の色とは異なって見えることがあります。
- 掲載写真は、販売仕様と一部異なる場合があります。また、オプション品を含んでいる場合もあります。
- 掲載写真には、カタログ撮影用の姿勢のものが含まれています。機械を離れるときには、必ず作業装置を接地させてください。
- 機体質量3トン以上のバケットを装着した建設機械の運転には「車両系建設機械（整地・運搬・積み込み用・掘削用）運転技能講習修了証」の取得、機体質量3トン未満には「車両系建設機械（整地・運搬・積み込み用・掘削用）運転特別教育」の受講が必要です。
- 機体質量3トン以上のブレーカ、鉄骨切断機（鉄骨切断機、コンクリート圧砕機、解体用つかみ機）の運転には、「車両系建設機械（解体用）運転技能講習修了証」の取得、機体質量3トン未満には「車両系建設機械（解体用）運転特別教育」の受講が必要です。（平成25年7月1日、労働安全衛生規則改正による）
- 「ZAXIS」および「AERIAL ANGLE」は、日立建機（株）の登録商標です。

## 日立建機株式会社

東京都台東区東上野 2-16-1 〒110-0015  
営業本部 ☎(03)5826-8150  
www.hitachicm.com/global/jp

## 日立建機日本株式会社

埼玉県草加市弁天 5-33-25 〒340-0004  
販売本部 ☎(048)935-2111  
マーケティング戦略統括部  
japan.hitachi-kenki.co.jp



お近くの販売店および  
教習所を検索できます。



正しい操作と、周囲への思いやりは、安全作業の第一歩です。  
ご使用前に、必ず「取扱説明書」をよく読み、正しくお使いください。

お問い合わせは、お近くの日立建機販売店へ