

オフセットブーム仕様機

ZAXIS 135US0S*

*2020年燃費基準未申請

壁際、ガードレール、歩道などの側溝掘りが効率的にできます。

MLクレーンとブレードが標準装備されています。



※旋回時には、キャブ左前ハンドレールが最大半径となります。



右クローラ外側掘削幅
530 mm

左クローラ外側掘削幅
160 mm

- 後方超小旋回機
ZAXIS 135USと比較し180°旋回径は、310 mm 小さく、小旋回性に優れます。
- 広がる作業範囲
- 最大垂直掘削深さ
390 mm アップ
(対ZAXIS135US0S-3)

より優れた作業効率をもたらす「フロント制御システム」

■ オートマルチチーノシステム (干渉防止機能)

バケットとキャブの接触を自動的に回避する機能。バケットがキャブの干渉領域に接近するとフロントを止めることなく自動調整して、キャブとの接触をスムーズに避けます。狭い現場内での積み作業が効率的にできます。



■ 範囲制限システム

フロントの動く範囲をあらかじめ設定する機能。高さ制限、オフセット制限、深さ制限を設定できます。掘り過ぎや電線などの障害物との接触を防ぐ効果があります。

範囲制限作動状態

高さ制限、深さ制限「ON」

オートマルチチーノスイッチ「ON」

オフセット制限「ON」

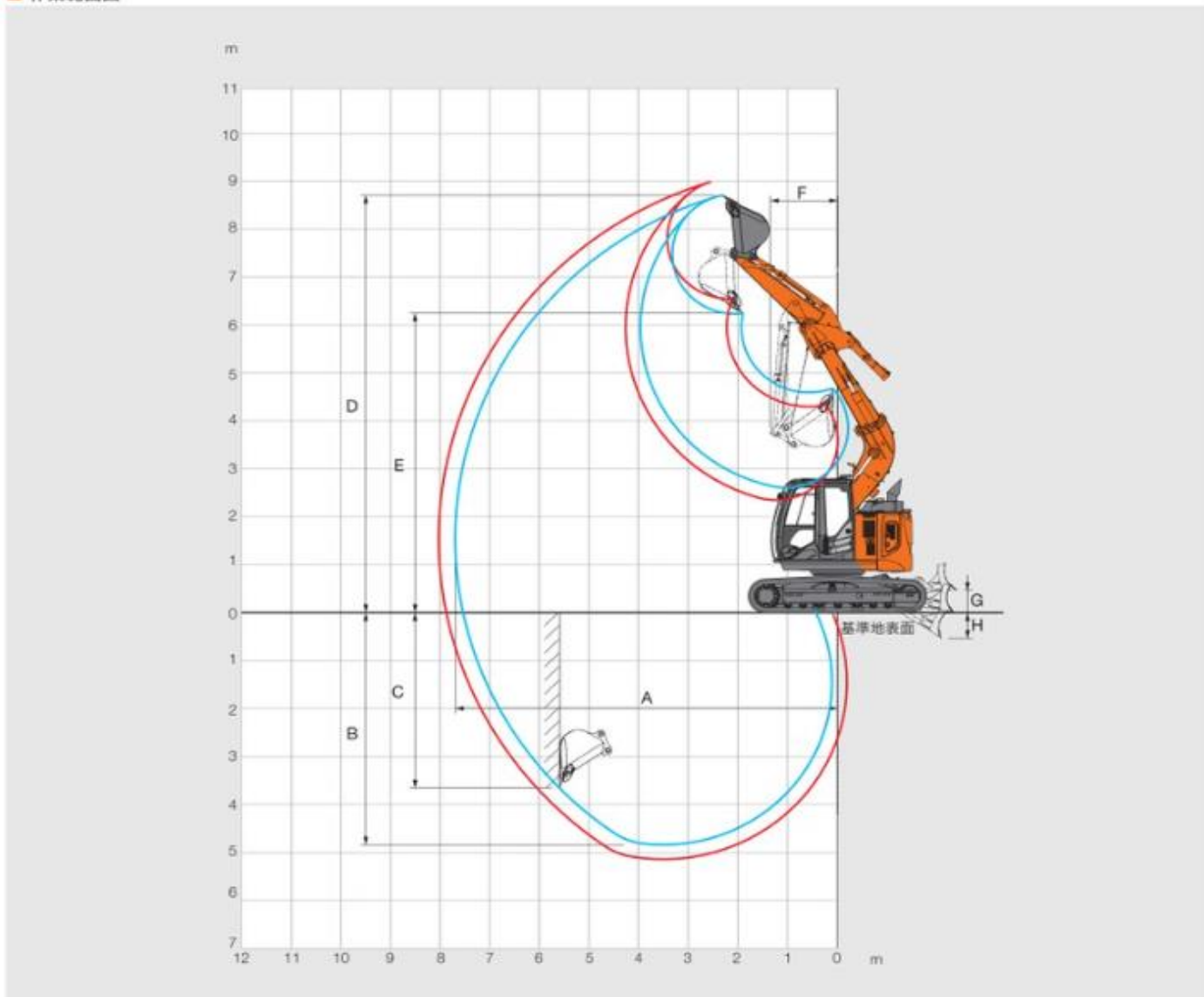


■ 距離表示システム

バケットの位置を表示する機能。リーチ、深さ、オフセット量をマルチモニターで表示できます。

バケット位置表示

■ 作業範囲図

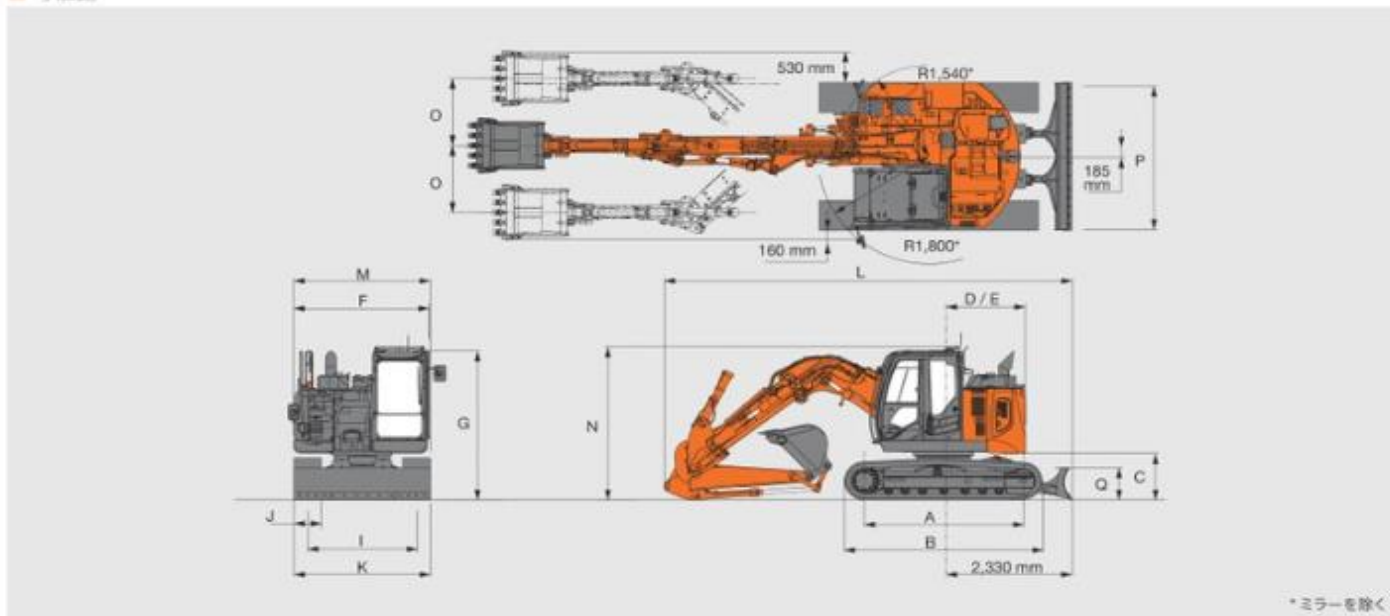


■ 作業範囲

単位：mm

型 式	ZX135USOS-e オフセットブーム仕様機					
	標準アーム 2.14 m			ロングアーム 2.44 m		
	左最大オフセット時	オフセット 0 時	右最大オフセット時	左最大オフセット時	オフセット 0 時	右最大オフセット時
A 最大掘削半径	7,280	7,670	7,280	7,610	8,000	7,610
B 最大掘削深さ	4,460	4,820	4,460	4,760	5,120	4,760
C 最大垂直掘削深さ	3,300	3,630	3,300	3,880	4,220	3,880
D 最大掘削高さ	8,300	8,650	8,300	8,630	8,980	8,630
E 最大ダンプ高さ	5,860	6,210	5,860	6,160	6,510	6,160
F フロント最小旋回半径	1,160	1,350	1,160	1,380	1,570	1,380
G ブレード最大上昇量	460					
H ブレード最大下降量	540					

■ 寸法図



*ミラーを除く

■ 寸法

単位: mm

型 式	ZX135USOS-6 オフセットブーム仕様機
A タンブラ中心距離	2,880
B クローラ全長	3,580
C 旋回体後部下端高さ	840
D 後端長さ	1,490
E 後端旋回半径	1,490
F 旋回体全幅	2,480
G キャブ高さ	2,790
H 最低地上高	410
I トラックゲージ幅	1,990
J シュー幅	500 (グローサ)
K クローラ全幅	2,490
L 全長	7,390
M 全幅	2,490
N 全高	2,870
O オフセット量 左/右	1,130/1,130
P ブレード幅	2,490
Q ブレード高さ	600

(注)各仕様の標準装備品装着時の値です。

■ 各種バケット

○:一般掘削 □:軽掘削 ◻:精込作業 ●:岩掘削 ◇:法面作業 ×:使用不可

	容量 m ³		幅 mm		爪 数 本	ZX135USOS-6 オフセットブーム仕様機	
	山積 新 JIS (旧 JIS)	平積	サイドカッタ 無し	サイドカッタ 含む		標準アーム 2.14 m	ロングアーム 2.44 m
バケット	0.45 (0.40)	0.34	800	920	5	標準 ○	○
	0.50 (0.45)	0.39	890	1,010	5	○	×
バケット補強付き	0.50 (0.45)	0.39	890	1,010	5	○	×