

# 未来力 超小旋回機。 待望のデビュー。

稼げる!  
日立 **E**ショベル  
超小旋回機

## 稼げるショベル **高性能マシン**

- クラス最大級の作業範囲、掘削力、安定性
- 走行力7%アップ(対EX135UR-5)

## ランニングコスト低減 **構造物の強度アップ**

- バケット側板溶接部の耐久性アップ: フラットボトムバケット
- バケットジョイント部の耐摩耗性アップ: WC溶射
- グリース保持性アップ: 新HNブッシュ

## メンテナンスコスト **30%低減** (当社6,000時間までの推定値) **整備時間&コスト削減**

- バケット回りの給脂間隔延長(500時間ごと)
- ワンサイドメンテナンス

## トータルライフコスト低減 **IT(インフォメーション・テクノロジー)性能**

- ZAXIS NET
- ZAXISバリューパック: 契約サービス(機械管理・定期点検・特定自主検査・油脂類交換など)

## 気持ち良く作業 **快適な居住空間**

- 外気導入マニュアルエアコンを標準装備
- AM/FMラジオを標準装備
- 低振動・低騒音キャブ



狭い現場で  
作業性アップ

※本カタログの掲載写真は、カタログ撮影用の姿勢です。  
実作業で機械を離れる場合は、必ずフロントアタッチメントを  
接地させるなど、安全に心掛けてください。



生産性向上・工期短縮

# パワフルー大作業量ー高効率 HITACHI



クラス最大級

## 作業範囲

最大掘削半径:7,590mm 最大垂直深さ:3,980mm  
最大掘削高さ:8,650mm

## 掘削力

バケット:89 kN(91 tf) アーム:63 kN(64 tf)

## 安定性とリフト力

前後方向:5%、横方向:8%アップ  
対EX135UR-5

直動感覚! 定評ある油圧システム

バケット再生制御を新たに採用。軽負荷時の作業がいつでもスピーディに行えます。

レバー操作力10%軽減  
対EX135UR-5

燃料タンク容量を大幅にアップ

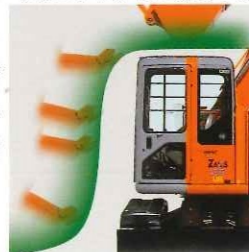
8h/日稼働で、約2日稼働できる容量です。

147L EX135UR-5 ▶ 200L



さらに作業性を高める。オートマルチチーノシステム

■干涉防止機構:バケットがキャブの干涉領域にはいった場合、フロント動作を止めることなくスムーズにキャブを回避できるオートマルチチーノシステムを継承。スムーズ&スピーディに最小旋回姿勢にでき、狭い現場内での積込み作業に威力を発揮、作業効率を高めます。



■新範囲制限システム(オプション):

掘削深さ、フロント高さ、左オフセット量を制限する装置で、掘り過ぎや電線・壁などの障害物との接触を防げます。



新範囲制限システム用モニタ(オプション)

頼れる走行力

大トルクモータを採用。

走行力7%アップ  
対EX135UR-5

作業量を増大させるH/Pモード

いざという時の作業量を稼げます。

燃費低減を実現したオートアクセル

レバー操作量に応じ、自動的にエンジン回転数を制御。ならし、仕上げなど、軽作業時の燃費低減に貢献。



快適性

# ゆとりの未来空間—快適性の追求

## ML機能を搭載したモニタパネル

MLクレーン仕様機の場合、切替えスイッチによりクレーン用モニタとしても使用できます。従来機の別置きモニタによる視界のさまたげなどがなく、作業しやすくなりました。



### 液晶表示部

【燃料計】【水温計】を上部に表示。下部に【アワーメータ】【トリップメータ1】【トリップメータ2】の3種類の情報を表示切替えスイッチで任意に設定できます。

### パワーモードスイッチ

H/P: ハイパワーモード  
E: エコノミーモード  
P: パワーモード

### 走行モードスイッチ

🚗: 低速 0~2.7km/h  
🚗: 高速 0~4.6km/h

### オートアイドル・オートアクセル選択スイッチ

### 作業灯スイッチ

1: 機体右作業灯  
2: 機体右作業灯&ブーム作業灯

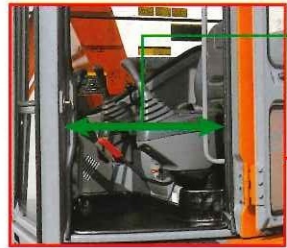
### オートマルチチーンスイッチ

### ワイパ・ウォッシャスイッチ

間欠ワイパ  
ウインドウォッシャ運動式

## 乗り降りが楽なフルオープンドア

広い開口部と新跳ね上げ式ロックレバーを採用。



開口幅  
**560mm**



### ■エンジンコントロールダイヤル



### ■外気導入マニュアルエアコン



### ■走行ペダル



横踏み式オフセットペダル

### ■スライド窓 (ドア側)



### ■AM/FMラジオ/エアコン操作パネル



### ■バックポケット



### ■ドリンクホルダ



灰皿

### ■ワンタッチ前窓ロック



ロック解除レバー



# 未来力と組む—IT性能

稼げる! 日立Eシヨベル

**ザクスネット**  
機械の状態を  
フルタイムサポート

ZAXIS.NET



**お客様の携帯電話からアクセス**

- エンジン稼働状態 ●アフメータ
- 燃料残量 ●当日稼働時間

※DoPaによる通信機能の場合のみ有効です。  
※ご利用になれる携帯電話は、NTT DoCoMoのiモード対応機種に限ります。  
(NTT DoCoMo 503シリーズ以降の携帯電話を推奨します。)

24時間  
あなたのビジネスを  
サポート

**日立建機(株) 予防保全**

**通信機能 (オプション)**  
衛星  
DoPa

●日立建機(株) センターサーバ

**情報の活用**  
iモード

**ガソリンスタンド**  
GS  
FUEL



**お客様のパソコンからアクセス**

**有益ビジネス情報提供サービス**

- 中古車情報
- 部品販売
- 建設業向けとくく情報
- 経営情報
- CALS情報
- ユーザー同士の情報交換サービス ..... etc

**機械情報提供サービス**  
機械稼働状況をレポート  
位置情報 (オプション)  
稼働情報  
日報情報  
仕様情報

## お客様の利益向上

トータルライフコスト **低減**

お客様の **コスト低減**

**ザクスバリューパック**

機械管理およびメンテナンス全般を代行

**ZVMP**  
「新車」+  
「フルメンテナンスの契約サービス」  
のセット

**生産性向上**   **整備費の  
予算管理**

- 定期点検
- 特定自主検査 (年点)
- 油脂類交換
- 定期整備代行
- 動産保険
- 機械のベスト状態を維持
- 故障休車の削減
- 定期整備にかかる手間を削減
- 最適な整備時期の情報を提供



さまざまな作業に  
対応できるベースマシン。

改造作業が大幅に低減。  
アディショナルポンプと  
各種配管および用品を  
オプションで用意。

**MLクレーン仕様機**

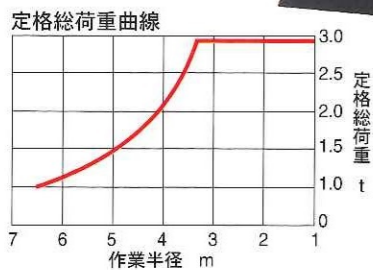
「つる」「掘る」。一台二役の高機能機。

法令で定める構造と安全装置を装備し、  
JCA規格(日本クレーン協会)に合致した  
小型移動式クローラクレーン仕様機です。

最大つり上げ能力:  
2.9t (作業半径3.2m以下)

**運転資格**

●クレーン作業  
「小型移動式クレーン運転技能講習」  
の修了が必要です。



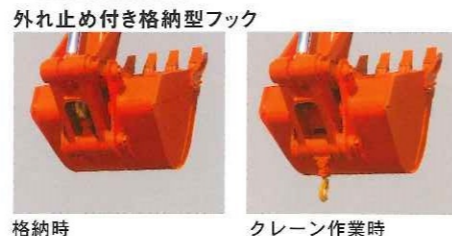
**荷重モード: 実荷重と定格荷重を同時表示**  
**位置モード: 作業半径と作業高さを同時表示**

各種安全装置を装備:

- ストロークエンド警報
- フック干渉警報
- アーム垂直警報

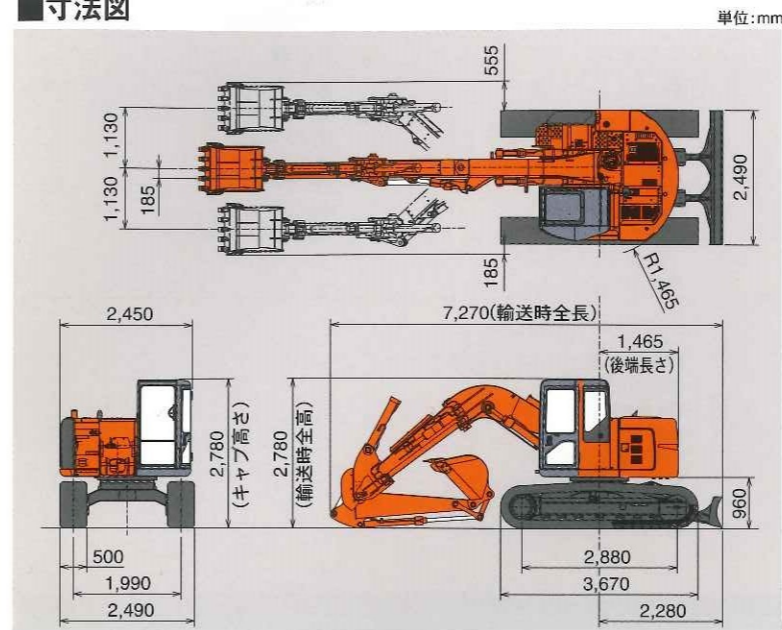
**液晶表示部**  
【実荷重】【作業半径】【定格荷重】【高さ】  
の4種類の情報を任意に表示します。

**警告灯表示部**  
【荷重警報】【ストロークエンド】【フック  
干渉】【アーム垂直】の4種類の警報を  
表示します。

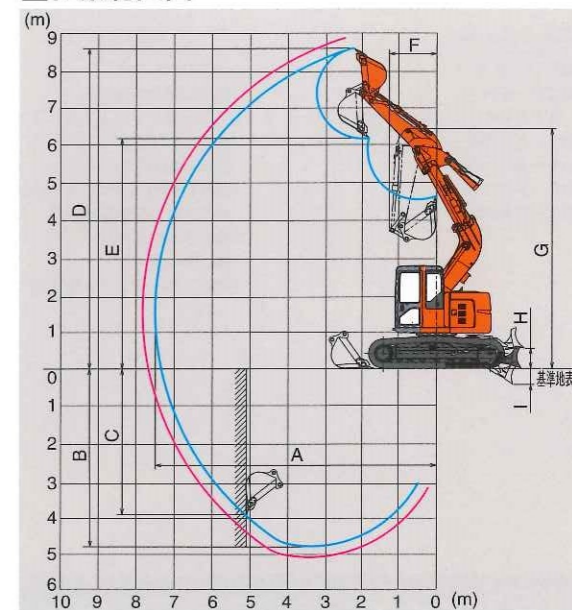


Zaxis135UR

■寸法図



■作業範囲図



■仕様

型 式		ZX135UR
仕 様		
運転質量	kg	14,400
機体質量	kg	11,100
標準バケット容量		
山積容量 新JIS	m <sup>3</sup>	0.45
山積容量 旧JIS	m <sup>3</sup>	0.40
平積容量	m <sup>3</sup>	0.34
標準シュー幅	mm	500
性 能		
接地圧	kPa (kgf/cm <sup>2</sup> )	45 (0.46)
旋回速度	min <sup>-1</sup> (rpm)	13.9 (13.9)
走行速度 高/低	km/h	4.6/2.7
登坂能力	度 (%)	35 (70)
最大掘削力		
新JIS バケット	kN (kgf)	89 (9,100)
アーム	kN (kgf)	63 (6,400)
旧JIS バケット	kN (kgf)	78 (7,900)
アーム	kN (kgf)	60 (6,200)
エンジン		
名称	いすゞ BB-4BG1T	
形式	直接噴射式	
定格出力 (H/Pモード時)	kW/min <sup>-1</sup> (PS/rpm)	
	63/2,150 (85/2,150)	
総行程容積 (総排気量)	L (cc)	
	4,329 (4,329)	
油圧装置		
油圧ポンプ形式	可変容量形ピストン式×2 歯車式×1	
主リリーフ弁セット圧	MPa (kgf/cm <sup>2</sup> )	
	34.3 (350)	
旋回油圧モータ形式	定容量形ピストン式×1	
走行油圧モータ形式	可変容量形ピストン式×2	
駐車ブレーキ形式 (旋回・走行)	機械式	
油類の容量		
燃料タンク容量	L	
	200	
作動油タンク容量	L	
	全量145 / (タンク基準レベル62)	
エンジンオイル交換量	L	
	15.8	

(注) ●単位は、国際単位系(SI)による表示です。( )内は、従来の単位表示を参考値として併記しました。  
●バケット容量と最大掘削力は新JISと旧JISを併記しました。

■各種バケット

型 式	容量 m <sup>3</sup>		幅 mm		爪 数 本	ZX135UR	
	山 積 新JIS (旧JIS)	平 積	サイドカッタ 無し	サイドカッタ 含む		標準アーム 2.14m	ロングアーム 2.44m
						◎	◎
ホウバケット	0.19 (0.17)	0.15	450	550	3	◎	◎
	0.30 (0.25)	0.22	580	700	3	◎	◎
	0.40 (0.33)	0.28	680	800	4	◎	◎
	0.45 (0.40)	0.34	850	970	5	標準◎	◎
	0.50 (0.45)	0.39	890	1,010	5	◎	×
ホウバケット補強付き	0.45 (0.40)	0.34	850	970	5	◎	◎

◎:一般掘削 ○:軽掘削 ×:使用不可