



YANMAR

ミニショベル

SV05

5.5kW

NEW CONCEPT MINI

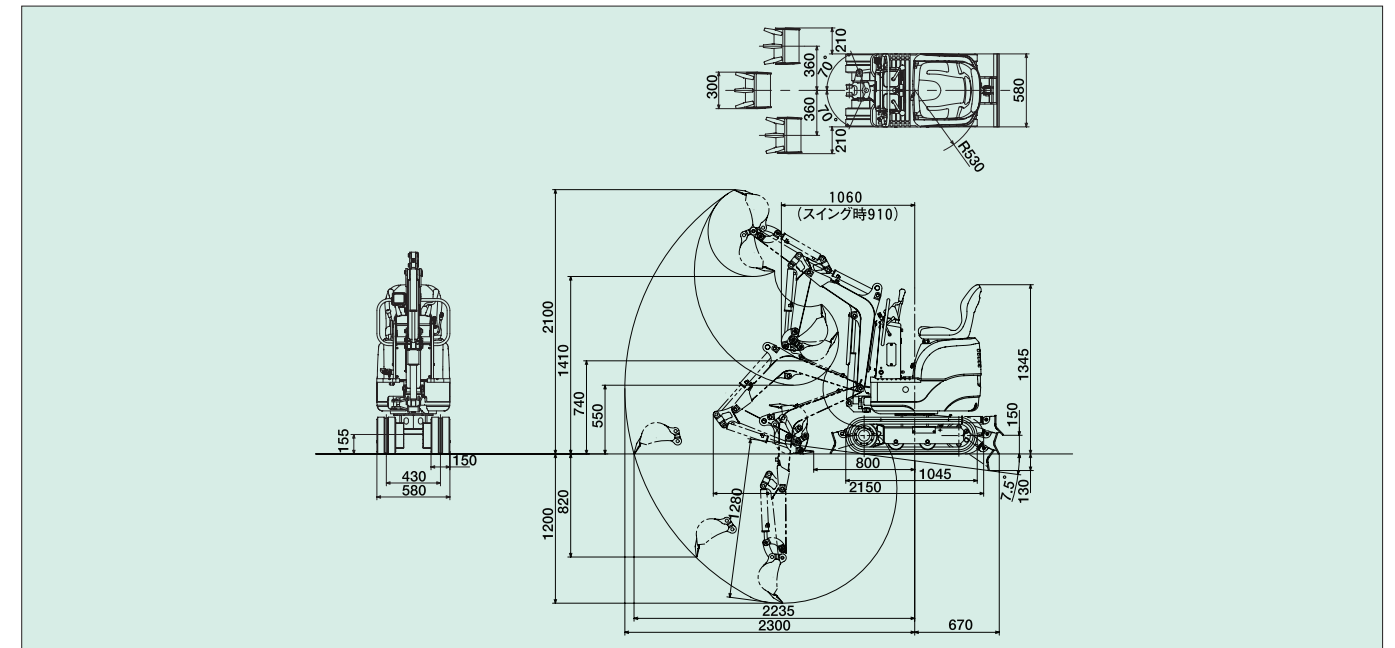
SV05



乗用型・最狭の車幅580mm

SV05

■外形寸法図(単位: mm)



■要目

項	目	SV05-B
●質量		
機 械 質 量	kg	550
機 体 質 量	kg	450
●エンジン		
形 式	—	立形水冷2気筒ディーゼル 2TE67L-XBV3
出 力 / 回 転 数	kW/min ⁻¹ (PS/rpm)	5.5/2000 (7.5/2000)
●バケット		
新 J I S 表 示 容 量	m ³	0.011
標 準 バ ケ ッ ト 幅	mm	300
●作業範囲		
最 大 掘 削 深 さ	mm	1200
最 大 垂 直 掘 削 深 さ	mm	820
最 大 掘 削 高 さ	mm	2100
最 大 ダ ン プ 高 さ	mm	1410
床 面 最 大 掘 削 半 径	mm	2235
フ ロ ン ト 最 小 旋 回 半 径 (ス イ ン グ 時)	mm	1060 (910)
ブ ー ム ス イ ン グ 角 度 (右・左)	度	70/70
●性能		
最 大 掘 削 力 < バ ケ ッ ト >	kN ¹ (kgf)	6.8 (690)
走 行 速 度	km/h	1.9
旋 回 速 度	min ⁻¹ (rpm)	7.6
接 地 圧 < 標 準 シ ュ ー >	kPa (kg/cm ²)	23.6 (0.24)
●油圧装置		
油 圧 ポ ン プ 流 量	ℓ/min	6.9×2
セ ッ ト 圧 力 (メ イ ン リ リ ー フ)	MPa (kg/cm ²)	16.7 (170)
●足まわり		
シ ュ ー 形 式	—	ゴムクローラ
シ ュ ー 幅	mm	150
最 低 地 上 高	mm	155
●ブレード		
幅 × 高 さ	mm	580×170
排 土 量	m ³	0.017
揚 程 < 上・下 >	mm	150・130
●燃料タンク		
容 量	ℓ	6
●輸送時寸法		
全 長 × 全 幅 × 全 高	mm	2150×580×1345

●単位は国際単位系によるSI単位表示。()内は従来の単位表示を併記したものです。●仕様は改良などにより、予告なく変更することがあります。
 ●商品の色は印刷の関係上、実物と異なる場合があります。●掲載写真はカタログ用にポーズをつけて撮影したものです。運転席から離れる場合はバケットを必ず接地してください。
 ●機体質量3トン未満の建設機械の運転には「車両系建設機械の運転業務に係る特別教育」の受講が必要です。尚、オプション装着等で機体質量が3トンを越える場合があります。その場合は「車両系建設機械運転技能講習修了証」が必要ですので最寄の営業所へお問い合わせ下さい。
 ●機体質量3トン以上の建設機械の運転には「車両系建設機械運転技能講習修了証」の取得が必要です。
 ●車両系建設機械に解体用作業機(ブレーカ、鉄骨切断機、コンクリート圧砕機、解体用つかみ機)等、アタッチメントを取り付ける場合は、労働安全衛生法及び関係法令の規制対象となります。詳しくは最寄の営業所へお問合せください。

ヤンマー建機株式会社

〒833-0055 福岡県筑後市大字能野1717-1
(ヤンマー建機お問合せ窓口) TEL: 0570-064360

- 北海道営業部 (〒004-0004) 札幌市厚別区厚別東4条4丁目8-1 TEL (011) 807-3900
- 東北営業部 (〒983-0026) 宮城県仙台市宮城野区福田町南1-1-10 TEL (022) 259-7201
- 関東営業部 (〒362-0025) 埼玉県上尾市上尾下998-1 TEL (048) 778-4875
- 中部営業部 (〒497-0050) 愛知県海部郡瀬江町字戸2丁目33番地 TEL (0567) 95-5355
- 西部営業部 (〒577-0066) 大阪府東大阪市高井田本通1-7-30 TEL (06) 6783-1121
- 九州営業部 (〒812-0857) 福岡県福岡市博多区西月隈1丁目5-8 TEL (092) 441-0928

●ヤンマー沖縄株式会社 (〒901-2223) 沖縄県宜野湾市大山7-11-12 TEL (098) 898-3111

<http://www.yanmar.co.jp>



この印刷物は植物油インキを使用しています。

▲安全に関するご注意

- ご使用の際は、取扱説明書をよくお読みのうえ、正しくお使いください。
- 無理な運転は商品の寿命を縮め、故障・事故の原因となることがあります。
- 故障、事故を未然に防止するため、定期点検は必ずおこなってください。
- 保証書は、ご購入の取扱い店で、必ずお受け取りください。

このカタログの仕様は、改良などにより、予告なく変更することがあります。

商品についてのご意見、ご質問は下記へ

車幅580mmの「鉄腕」超ミニショベル。

300kgクラスのコンパクトボディで、
500kgクラスの作業パワーを堅持。
しかも、580mmの車幅により、狭所進入性が抜群です。

乗用型最小の車幅580mm

超コンパクトボディ

乗用ミニショベルでは最も小さい580mmの車幅ですから、たとえば、住宅の勝手口など、片開きドアの間口も簡単に通れ、路地内作業もラクラク。もうミニ現場は人手に頼らず、SV05におまかせください。

こんな現場にも入れます。



580mm

クラストップの後端旋回半径

クラス最小530mm

超コンパクト設計により、クラス最小の後端旋回半径を実現。

ゴムクローラからのオシリのはみ出しも、240mmとクラス最小です。

また、正面姿勢の場合は、ゴムクローラからオシリがはみ出さないため、後進時に壁などに機体をぶつける心配はありません。



リフォーム、リニューアル、ミニ土木など、ちょっとしたミニミニ現場に最適の「SV05」人手に代えて、スコップ感覚で使えるミニショベルです。



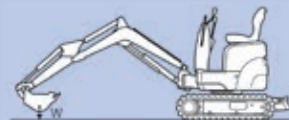
横吊り、正面吊りの安定性は抜群

好バランス設計

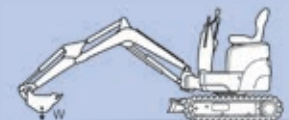
SV05は、全長2150mm、全幅580mm、後端旋回半径530mmというコンパクトながら、横向き、正面ともに当社従来機なみの安定性を確保。存分に作業が行えます。

ブーム揚力

●正面 (ブレード後) 125kg



●正面 (ブレード前) 100kg



●横向き 55kg



パワフル&サイレント 7.5馬力

水冷2気筒ディーゼルエンジン

●500kgクラスNo.1*の作業能力

超ミニながら水冷2気筒エンジンを搭載し、7.5馬力という大幅なパワーアップを実現。

重量500kgクラスではNo.1の作業能力を発揮します。

●陸内協排出ガス自主規制適合エンジン搭載

●超低騒音型建設機械指定

*自社調べ



使いやすさを追求した機能と装備

イーザーメンテナンス



フルオープンボンネット



本機一点吊り



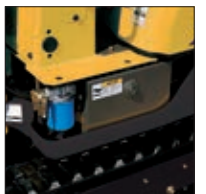
バケットシリンダーホースのアーム内装化



ブームシリンダーの保護カバー



エンジンキーストップ



着脱式サイドカバー

SV05
ヤンマーミニショベル