

MLクレーン仕様機

つり荷走行モードを搭載。小型移動式クローラクレーン。

法律で定める構造と安全装置を装備し、JCA（日本クレーン協会）に合致した小型移動式クローラクレーンです。

運転資格は、下記の修了が必要です。

- ・つり上げ荷重 1 t 以上 5 t 未満：小型移動式クレーン運転技能講習
 - ・つり上げ荷重 0.5 t 以上 1 t 未満：小型移動式クレーン運転特別教育
- また、玉掛け作業は「玉掛け技能講習」の修了が必要です。

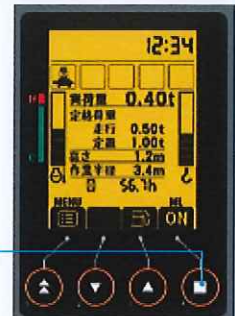
最大定格荷重

ZAXIS 55UR:

0.99 t (作業半径2.9 m 以下)



過負荷警報装置(マルチモニタに内蔵)



MLクレーン
スイッチ

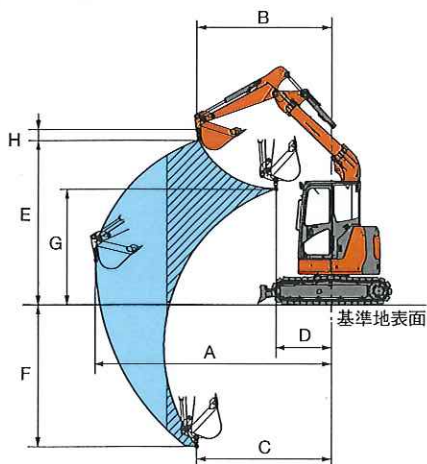
実荷重、定格荷重(走行・定置)、高さ、作業半径を同時に表示できます。

ワンタッチ式格納フック



ワンタッチで、フックの固定と取外しができる便利な格納構造です。

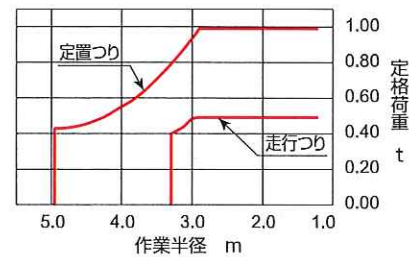
■作業範囲



単位：mm

	ZX55UR-5B
A	4,940
B	2,060
C	2,510
D	1,750
E	3,530
F	3,350
G	2,100
H	190

■定格荷重曲線



SPECIFICATIONS

ZX55UR

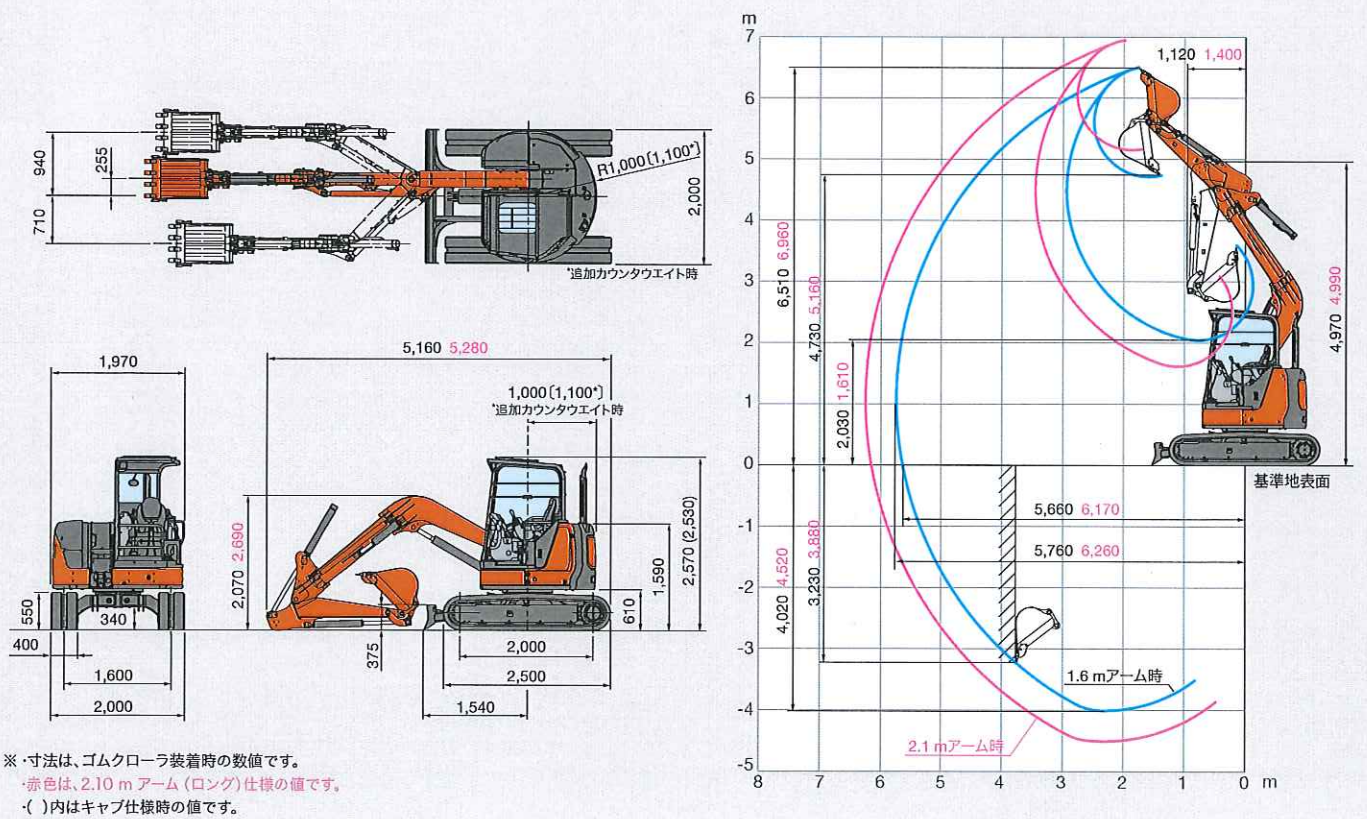
仕様

型式	ZX55UR-5B		
	3柱キャノピ		キャブ
機械質量	kg	5,300	5,500
機体質量	kg	3,800	4,000
標準バケット容量 新 JIS / 旧 JIS	m ³	0.22 / 0.20	
標準バケット幅 (サイドカッタ無し)	mm	700 (600)	
性能			
旋回速度	min ⁻¹ (rpm)	9.0 (9.0)	
走行速度 高 / 低	km/h	4.5 / 2.7	
登坂能力	% (度)	58 (30)	
最大掘削力 (バケット)	kN (kgf)	41.2 (4,200)	
エンジン			
名称		4TNV88C	
形式		水冷式 4 気筒直接噴射式 電子制御式ガバナ	
定格出力 ネット (JIS D0006)	kW/min ⁻¹ (PS/rpm)	27.1/2,400 (36.9/2,400)	
総行程容積	L (cc)	2,189 (2,189)	
油圧装置			
油圧ポンプ形式		可変容量型斜板式 x1、歯車式 x1 (操作用)	
主リリーフ弁セット圧	MPa (kgf/cm ²)	24.5 (250)	
旋回油圧モータ形式		定容量斜板式 x1	
走行油圧モータ形式		可変容量斜板式 x2	
フロント			
最大オフセット量	mm	左 710 / 右 940	
足回り			
標準シュー幅 ゴムクローラ	mm	400	
接地圧	kPa (kgf/cm ²)	30 (0.31)	31 (0.32)
クローラ全幅およびブレード幅	mm	2,000	
油類の容量			
燃料タンク容量 (軽油)	L	70	
作動油タンク容量	L	全量 66 (タンク基準レベル 50)	
特定特殊自動車排出ガス届出型式		日立 AFEA	
特定特殊自動車の車名および型式		日立 AFEA	

(注)バケット容量は、新JISと旧JISを併記しました。・単位は、国際単位系(SI)による表示です。()内は、従来の単位表示を参考値として併記しました。

寸法図 / 作業範囲図

単位: mm



■仕様パターン

◎：標準仕様(変更不可) ○：標準仕様(変更可) ●：オプション ー：設定無し

		標準仕様		アタッチメント(ATT) 配管仕様		ML クレーン仕様		アタッチメント(ATT) 配管付き MLクレーン仕様	
		キャノピ仕様	キャブ仕様	キャノピ仕様	キャブ仕様	キャノピ仕様	キャブ仕様	キャノピ仕様	キャブ仕様
標準装備品・必須選択オプション	ブーム	3.45 m オフセットブーム	◎	◎	ー	ー	ー	ー	ー
		3.45 m オフセットブームATT配管付き	ー	ー	◎	◎	ー	ー	ー
		3.45 m オフセットブームMLクレーン	ー	ー	ー	ー	◎	◎	ー
		3.45 m オフセットブームATT配管付きMLクレーン	ー	ー	ー	ー	ー	ー	◎
	アーム	1.6 m アーム	○	○	ー	ー	ー	ー	ー
		1.6 m アームATT配管付き	ー	ー	○	○	ー	ー	ー
		1.6 m アームMLクレーン	ー	ー	ー	ー	○	○	ー
		1.6 m アームATT配管付きMLクレーン	ー	ー	ー	ー	ー	ー	○
		2.1 m アーム	●	●	ー	ー	ー	ー	ー
		2.1 m アームATT配管付き	ー	ー	●	●	ー	ー	ー
標準装備品・必須選択オプション		2.1 m アームMLクレーン	ー	ー	ー	ー	●	●	ー
		2.1 m アームATT配管付きMLクレーン	ー	ー	ー	ー	ー	ー	●
		2面補強アーム	●	●	●	●	●	●	●
		4面補強アーム	●	●	●	●	●	●	●
	バケット (幅はサイドカッタ含む)	0.11 m ³ フラットボトム(幅450 mm)	●	●	●	●	●	●	●
		0.17 m ³ フラットボトム(幅600 mm)	●	●	●	●	●	●	●
		0.22 m ³ フラットボトム(幅700 mm)	○	○	○	○	○	○	○
		底補強(0.11 m ³ ~0.22 m ³ バケットに対応)	●	●	●	●	●	●	●
		底・側面補強(0.11 m ³ ~0.22 m ³ バケットに対応)	●	●	●	●	●	●	●
		フック付き(0.11 m ³ ~0.22 m ³ バケットに対応)	●	●	●	●	ー	ー	ー
標準装備品・必須選択オプション		平爪付き(0.11 m ³ ~0.22 m ³ バケットに対応)	●	●	●	●	●	●	●
		フック付き缶物Aリンク	●	●	●	●	ー	ー	ー
		MLフック付きAリンク	ー	ー	ー	ー	◎	◎	◎
	シュー	400 mm ゴムクローラ	○	○	○	○	○	○	○
		400 mm 鉄クローラ	●	●	●	●	●	●	●
		400 mm バットクローラ	●	●	●	●	●	●	●
		400 mm ゴムバット	●	●	●	●	●	●	●
	カウンタウエイト	追加カウンタウエイト	●	●	●	●	●(◎2.1 mアーム)	●(◎2.1 mアーム)	●(◎2.1 mアーム)
	ブレード	ブレード	○	○	○	○	○	○	○
		BOCブレード	●	●	●	●	●	●	●
キャノピ	3柱TOPS/OPGキャノピ	◎	ー	◎	ー	◎	ー	◎	
キャブ	TOPS/OPGキャブ	ー	◎	ー	◎	ー	◎	ー	
標準装備品・必須選択オプション		ヒータ	ー	○	ー	○	ー	○	ー
		エアコン	ー	○	ー	○	ー	○	ー
	キー	H800 キー *1	●	●	●	●	●	●	●
		NS キー *1	○	○	○	○	○	○	○
		イモビライザキー	●	●	●	●	●	●	●
		テンキーロックシステム(*1キーに対応)	●	●	●	●	●	●	●
		携帯通信付きテンキーロックシステム(情報コントロール付き)(*1キーに対応)	●	●	●	●	●	●	●
		携帯通信付きイモビライザキー(情報コントロール付き)	●	●	●	●	●	●	●
	レバー	JIS操作レバー方式	○	○	○	○	○	○	○
		日立操作レバー方式	●	●	●	●	●	●	●
標準装備品・必須選択オプション		セレクトバルブ式マルチレバー(4way)	●	●	●	●	●	●	●
	走行	走行速度切替スイッチ(ブレードレバー)	○	○	○	○	○	○	○
		走行速度切り替えペダル	ー	○	ー	○	ー	○	ー
	マフラ	上向きマフラ	ー	◎	ー	◎	ー	◎	ー
		上向きマフラ(ロング)	◎	ー	◎	ー	◎	ー	◎
	運転席装備品	AM/FM ラジオ	ー	●	ー	●	ー	●	ー
		室内予備電源(12 V)	●	●	●	●	●	●	●
		キャノピヒータ	●	ー	●	ー	●	ー	●
		リアシールド	●	ー	●	ー	●	ー	●
		アームレスト	●	●	●	●	●	●	●
任意選択オプション		走行ペダル	●	●	●	●	●	●	●
		シートヒータ	●	ー	●	ー	●	ー	●
	その他	バケットシリングガード	●	●	●	●	●	●	●
		ダブルエアエレメント	●	●	●	●	●	●	●
		防塵ネット(ラジエータカバーネット)	●	●	●	●	●	●	●
		走行警報装置	●	●	●	●	●	●	●
		増設ライト	●	●	●	●	●	●	●
		オートアイドリングストップ	●	●	●	●	●	●	●
		アキュムレータ	●	●	●	●	●	●	●
		作動油タンクキャップカバー	●	●	●	●	●	●	●
	高性能フルフローフィルタ	●	●	●	●	●	●	●	
	オートマルチチーン	●	●	●	●	●	●	●	
	高さ制限システム一時解除スイッチ(左操作レバー)	●	●	●	●	●	●	●	
	予備流量切換え	ー	ー	●	●	ー	ー	●	
	オーバーロードリリーフバルブ(20.6 MPa)	ー	ー	●	●	ー	ー	●	
	オーバーロードリリーフバルブ(17.2 MPa)	ー	ー	●	●	ー	ー	●	
	寒冷地仕様バッテリー(130E41L)	●	●	●	●	●	●	●	

■標準装備品

油圧システム	安全装置	キャブ仕様の装備品	その他装備
・油圧パイロット式操作レバー ・オートアイドル ・PWR/ECOモード	・TOPS/OPG(TOPガード)対応 3柱キャノピ ・TOPS/OPG(TOPガード)対応 キャブ ・干渉防止システム ・高さ制限システム ・ニュートラルエンジンスタート ・脱出用ハンマ(キャブ仕様) ・後方ミラー	・前面フルアップウィンドウ ・ウィンドウウォッシャー付きワイパ ・ルームライト	・特定特殊自動車排出ガス2014年基準適合エンジン ・国土交通省超低騒音型建設機械(申請中) ・作業機ハログンライト ・ラジエータ/オイルクーラの並列配置 ・ドリンクホルダ ・チルトデバイス ・HNブッシュ

■バックホウバケット適合表

容量 m ³	幅 mm	1.60 m 標準アーム	2.10 m ロングアーム
0.110	450 [350]	○	○
0.170	600 [500]	○	○
0.220	700 [600]	○	ー

(注)バケット容量は、新JIS表記です。 [] 内は、サイドカッタを除いた数値です。