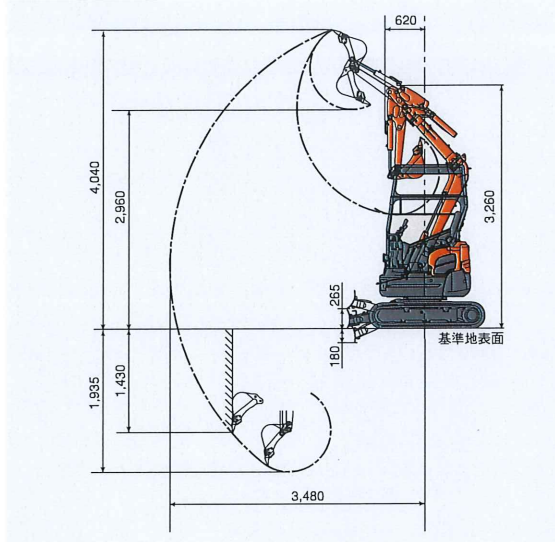
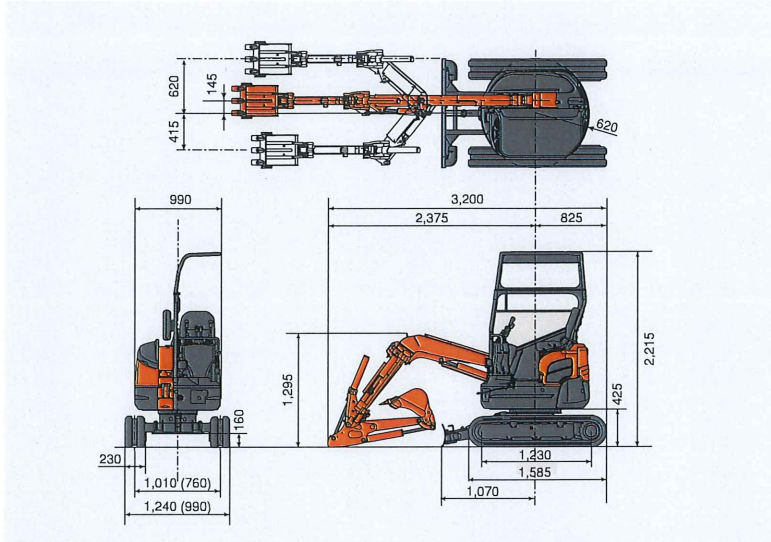


■ 寸法図

単位: mm

■ 作業範囲図

単位: mm



(注)・標準バケット 0.036 m³、標準アーム 0.90 m、230 mmゴムシュー装着時の値です。
 ・() 内寸法はクローラ、ブレード収縮時の寸法です。

■ 仕様

型式	ZX15UR キャノピ仕様	
機械質量	kg	1,530 [1,600]
機体質量	kg	1,260 [1,330]
標準バケット容量	m ³	0.036 [ミニ従来表示 0.052]
標準バケット幅	mm	400
旋回速度	min ⁻¹ (rpm)	8.0 (8.0)
走行速度	km/h	3.6 / 2.0 [3.6 / 2.0]
登坂能力	%(度)	58 (30)
最大掘削力	kN(kgf)	13 (1,325)
最低地上高さ	mm	160
エンジン		
名称	クボタD782-K3A	
形式	水冷3気筒渦流室式	
定格出力	kW/min ⁻¹ (PS/rpm)	8.8 / 2,100 (12.0 / 2,100)
油圧装置		
油圧ポンプ形式	可変容量形斜板式 x 2 歯車式 x 1, 歯車式 x 1 (操作用)	
主リリーフ弁セット圧	MPa(kgf/cm ²)	21.6 (220)
旋回油圧モータ形式	内接歯車式 x 1	
走行油圧モータ形式	可変容量形斜板式 x 2	
足回り		
標準シュー幅	mm	230 [230]
接地圧	kPa(kgf/cm ²)	25 (0.27) [26 (0.28)]
油類の容量		
燃料タンク(軽油)	L	17.5
作動油タンク	L	16 (基準レベル 13)

(注)・単位は、国際単位系(SI)による表示です。()内は、従来の単位表示を参考値として併記しました。
 ・標準バケット容量と最大掘削力は新JIS表示です。
 ・[]内は、グローサシュー装着時の値です。

■ 主要装備品

○: 基本装備 ●: オプション

型式	ZX15UR
フロント	
標準オフセットブーム	○
標準アーム (0.90 m)	○
0.036 m ³ バケット	○
足回り	
可変脚式クローラ	○
可変式ブレード	○
230 mm ゴムシュー	○
230 mm グローサシュー	●
運転席	
ロックレバー	○
電子 (イモビライザ) キー	○
上部分割式キャノピ	○
操作レバー	
油圧パイロット式操作レバー	○
Aパターン (JIS方式)	○
2Wayセレクトバルブ式マルチレバー	●
4Wayセレクトバルブ式マルチレバー	●
その他	
干渉防止システム	○
オートマルチチーン	○
走行2速切替え	○
油圧取出口	●

■ 各種バケット

	容量 m ³	バケット幅 mm
ホウバケット	0.023	300 [250]
	0.036	400 [350]

(注)・バケット容量は新JIS表示です。・[]内はサイドカッタを除いた時の値です。