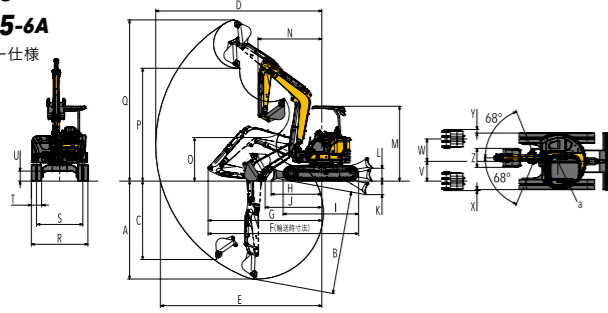


●外形寸法図(単位:mm)

Vi045-6A

Vi055-6A

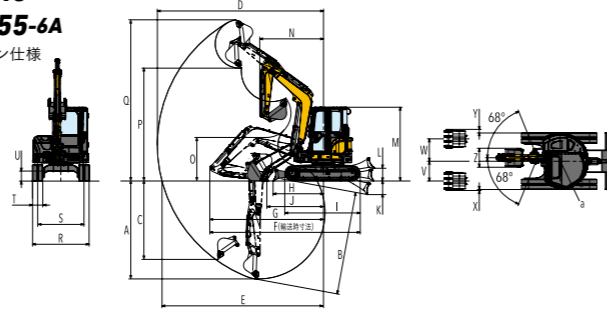
キャノピー仕様



Vi045-6A

Vi055-6A

キャビン仕様



数値はキャノピー仕様。[]内はキャビン仕様です。

	A	B	C	D	E	F	G	H	I	J	K	L	M	N(スイング時)	O	P	Q	R	S	T	U	V	W	X	Y	Z	a	
Vi045-6A 標準仕様	3360	3540	2690	5700	5540	5230	3900	1720	2590	1800	465	445	2570[2540]	2190(1950)	1500	3870	5530	1940	1590	350	345	680	770	35	125	650	970	
Vi045-6A クイックヒッチ仕様	3550	3740	2380	5890	5740	5320	3990	1890		1960	540	500		2380(2120)	1340	3680	5700											
Vi055-6A 標準仕様	3710	3920	2930	6100	5950	5510	4180	1720	2590	1830	465	445	2570[2540]	2180(1940)	1570	4240	5900	1990	1590	400	345	680	770	35	125	700	995	
Vi055-6A クイックヒッチ仕様	3900	4120	2560	6290	6140	5580	4250	1890		2000	540	500		2370(2110)	1410	4050	6060											

●主要諸元

商品名称 仕様	Vi045-6A				Vi055-6A			
	標準	クイックヒッチ	標準	クイックヒッチ	標準	クイックヒッチ	標準	クイックヒッチ
質量	機械質量		ゴムクローラー (kg)		鉄クローラー (kg)		鉄クローラー (kg)	
エンジン	名称							
	形式							
バケット	定格出力(NET)/回転数 (kW/min ¹ /[PS/rpm])							
	容量 (m ³)							
作業範囲	標準バケット幅(サイドカッター含む) (mm)							
	最大掘削深さ (mm)							
	最大垂直掘削深さ (mm)							
	最大掘削高さ (mm)							
	最大ダンプ高さ (mm)							
	床面最大掘削半径 (mm)							
	フロント最小旋回半径<スイング時> (mm)							
	後端旋回半径 (mm)							
	ブームスイング角度(左/右) (度)							
	性能	最大掘削力(バケット) (kN [kgf])						
走行速度 ゴムクローラー (km/h)								
走行速度 鉄クローラー (km/h)								
旋回速度 (min ⁻¹ [rpm])								
接地圧	ゴムクローラー (kPa [kgf/cm ²])							
	鉄クローラー (kPa [kgf/cm ²])							
油圧装置	油圧ポンプ流量 (L/min)							
	セット圧力(メインリリーフ) (MPa [kgf/cm ²])							
足まわり	クローラー幅 (mm)							
	最低地上高 (mm)							
ブレード	幅×高さ (mm)							
	揚程(上/下) (mm)							
燃料タンク	容量 (L)							
	輸送寸法 全長 (mm)							
	輸送寸法 全幅 (mm)							
輸送寸法	全高 (mm)							
	全幅 (mm)							
	全高 (mm)							

●単位は国際単位系によるSI単位表示。[]内は従来での単位表示を併記したものです。●仕様は改良などにより、予告なく変更することがあります。商品の色は印刷の関係上、実物と異なる場合があります。掲載写真はカタログ用にポーズをつけて撮影したものです。運転席から撮影した場合はバケットを必ず接地してください。掲載写真にはオプションを装着している場合があります。実際の販売モデルとは形状が異なる場合があります。●機体質量3トン以上の建設機械の運転には「車両系建設機械運転技能講習修了証」の取得が必要です。●車両系建設機械に解体用作業機(ブレイカー、鉄骨切断機、コンクリート圧砕機、解体用つかみ機)等、アタッチメントを取り付ける場合は、労働安全衛生法及び関係法令の規制対象となります。詳しくは最寄りの営業所へお問い合わせください。

ヤンマー建機株式会社

- 北日本営業部 (〒983-0025)宮城県仙台市宮城野区福田町南1-1-10 TEL (022) 259-7201
- 関東営業部 (〒362-0025)埼玉県上尾市上尾下998-1 TEL (048) 778-4878
- 中部営業部 (〒497-0050)愛知県海部郡蟹江町学戸2丁目33番地 TEL (0567) 95-5355
- 西部営業部 (〒577-0066)大阪府東大阪市高井田本通1-7-30 TEL (06) 6783-1121
- 九州営業部 (〒812-0857)福岡県福岡市博多区西月隈1丁目5-8 TEL (092) 441-0928
- ヤンマー沖縄株式会社 (〒901-2223)沖縄県宜野湾市大山7-11-12 TEL (098) 898-3111

●ヤンマー建機営業企画部 (〒833-0056)福岡県筑後市大字熊野1717-1 TEL (0942) 70-8993
yanmar.com

▲安全に関するご注意

- ご使用の際は、取扱説明書をよくお読みのうえ、正しくお使いください。
- 無理な運転は商品の寿命を縮め、故障・事故の原因となることがあります。
- 故障・事故を未然に防止するため、定期点検は必ずおこなってください。
- 保証書は、ご購入の取扱い店で、必ずお受け取りください。

このカタログの仕様は、改良などにより、予告なく変更することがあります。

●主要装備一覧

●…標準 / ○…オプション / …設定無し

型式	Vi045-6A/Vi055-6A	
仕様	キャノピー	キャビン
安全性	TOPS/ヘッドガード適合2柱キャノピー ● -	
	ROPS/FOPS 適合4柱キャノピー ○ -	
	ROPS/FOPS 適合キャビン - ○	
	労働安全衛生規則対応フロントガード ○ ●	
	巻き取り式シートベルト ● ●	
	外部エンジン停止スイッチ ○ ●	
	走行アラーム ● ○	
	バックミラー(運転席後方右側) ● ●	
	緊急脱出用ハンマー - ●	
運転席	ヒーター ○ ●	
	エアコン - ○	
	ワイパー - ●	
	ウインドウウォッシャー ○ ○	
	液晶モニター ● ●	
	ラジオ - ○	
	スピーカー - ●	
	ルームランプ(ドア開閉と連動) - ●	
	座席シート(前後スライド・リクライニング付) ● ●	
	アームレスト ○ ○	
	外部電源取り出し口(12V) ● ●	
	ユーティリティBOX・カップホルダー ● -	
	灰皿 - ●	
メカニズム	走行2速切替 ● ●	
キー類	電子キー ● ●	
	従来キー ○ ○	
	多種類キー ○ ○	
作業灯	ブームライト・フロントライト ●※1 -	
	ブームライト・キャビンライト - ●	
エンジン関連	ダイヤル式アクセル ● ●	
	オートデセル・エコモード ● ●	
	DPF 手動再生スイッチ ● ●	
作業装置	板バネ式シンダガード(ブーム・アーム・バケット) ● ●	
	4WAY マルチ ○ ○	
	PT.O.仕様(アームエンド配管)単動・複動切替可 ○ ○	
	2系統PT.O.仕様(アームエンド配管)複動のみ ○※2 ○※2	
	油圧式クイックヒッチ ○ ○	
	H&K クレーン(吊り荷走行モード対応) ○ ○	
	ブーム高さ・アーム巻き込み制限 ○ ○	
	補強アーム ○※3 -	
その他	スマートアシストリモート ○ ●	
	工具箱/グリースガンホルダー ● ●	
	追加カウンターウエイト ○※4 ○※4	

※1 4柱キャノピー仕様はブームライトが標準装備、キャノピーライトはオプションです。
 ※2 ドレン配管付き。クレーン仕様との併用はできません。
 ※3 アーム下面の補強は、標準アームと比べ、厚板を使用しています。クイックヒッチとの併用はできません。
 ※4 +195kg、後端半径+80mm

商品についてのご意見、ご質問は下記へ

2022年4月作成 © 031D0-J01190 2004④

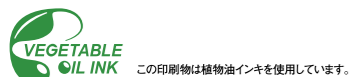


YANMAR

後方超小旋回ミニショベル

Vi045-6A/Vi055-6A

標準バケット容量0.14m³/0.16m³



この印刷物は植物油インキを使用しています。