



# ViO30-6c/ViO35-6c

標準バケット容量0.10m<sup>3</sup>/0.11m<sup>3</sup>

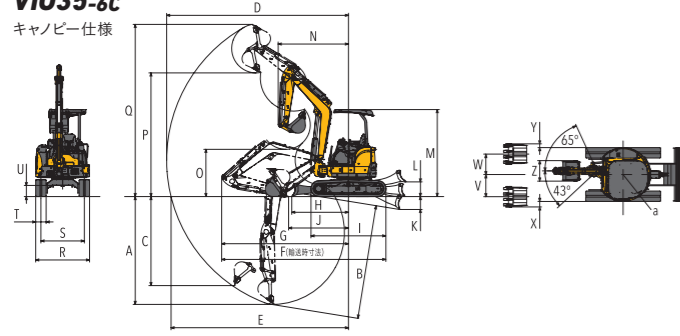


●外形寸法図(単位:mm)

ViO30-6c

ViO35-6c

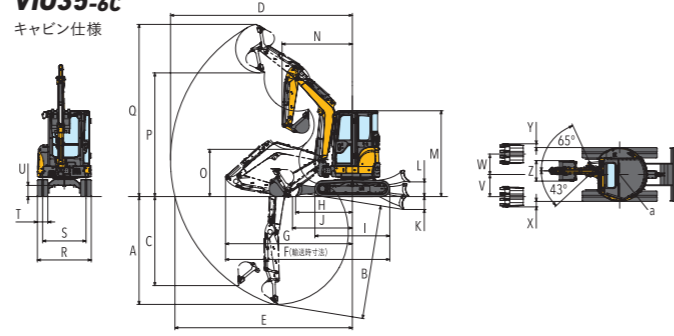
キャノピー仕様



ViO30-6c

ViO35-6c

キャビン仕様



数値はキャノピー仕様。[]内はキャビン仕様です。

	A	B	C	D	E	F	G	H	I	J	K	L	M	N(スイング角)	O	P	Q	R	S	T	U	V	W	X	Y	Z	a	
ViO30-6c 標準仕様	2820	2950	2290	4870	4730	4470	3390			1640	325	375	2500 [2460]	2050 (1840)	1230	3160	4550											
ViO30-6c クイックヒッチ仕様	2970	3110	2160	5020	4890	4520	3440	1480	2160	1820				2200 (1980)	1110	3010	4710	1550	1250	300	320	640	590	135	85	540	775	
ViO35-6c 標準仕様	3100	3290	2560	5230	5110	4730	3650	1630	2160	1710	370	425	2510 [2470]	2020 (1810)	1360	3560	4960											
ViO35-6c クイックヒッチ仕様	3250	3440	2410	5390	5270	4770	3690			1880				2170 (1950)	1240	3410	5110	1550	1250	300	320	640	590	160	110	590	795	

●主要諸元

商品名称	ViO30-6C				ViO35-6C																																
	標準		クイックヒッチ		標準		クイックヒッチ																														
仕様	キャノピー	キャビン	キャノピー	キャビン	キャノピー	キャビン	キャノピー	キャビン																													
質量	機械質量	ゴムクローラー	(kg)	2980	3150	3030	3200	3480	3650	3530	3700																										
		鉄クローラー	(kg)	3080	3250	3130	3300	3580	3750	3630	3800																										
	機体質量	ゴムクローラー	(kg)	2180	2350	2180	2350	2620	2790	2620	2790																										
		鉄クローラー	(kg)	2280	2450	2280	2450	2720	2890	2720	2890																										
エンジン	名称	立形水冷3気筒ディーゼル																																			
	形式	3TNV88-ESBV3																																			
	定格出力(NET)/回転数	(kW/min <sup>-1</sup> [PS/rpm])				18.5/2200 [25.2/2200]																															
バケット	容量	(m <sup>3</sup> )				0.10				0.11																											
	標準バケット幅(サイドカッター含む)	(mm)				540				590																											
作業範囲	最大掘削深さ	(mm)				2820				2970				3100				3250																			
	最大垂直掘削深さ	(mm)				2290				2160				2560				2410																			
	最大掘削高さ	(mm)				4550				4710				4960				5110																			
	最大ダンプ高さ	(mm)				3160				3010				3560				3410																			
	床面最大掘削半径	(mm)				4730				4890				5110				5270																			
	フロント最小旋回半径<スイング時>	(mm)				2050 <1840>				2200 <1980>				2020 <1810>				2170 <1950>																			
	後端旋回半径	(mm)				775				795				795				795																			
	ブームスイング角度(左/右)	(度)								43/65																											
性能	最大掘削力(バケット)	(kN [kgf])		29.9 [3050]		23.5 [2400]		32.1 [3270]		25.1 [2560]																											
	走行速度(高/低)	(km/h)								4.5/2.7																											
	旋回速度	(min <sup>-1</sup> [rpm])				10.5 [10.5]				9.5 [9.5]																											
	接地圧	ゴムクローラー	(kPa [kgf/cm <sup>2</sup> ])	28.3 [0.288]	29.8 [0.304]	28.7 [0.293]	30.2 [0.308]	32.9 [0.335]	34.3 [0.350]	33.3 [0.339]	34.8 [0.355]																										
		鉄クローラー	(kPa [kgf/cm <sup>2</sup> ])	29.2 [0.297]	30.7 [0.312]	29.6 [0.302]	31.1 [0.317]	33.7 [0.344]	35.2 [0.359]	34.2 [0.348]	35.7 [0.364]																										
油圧装置	油圧ポンプ流量	(L/min)				37.4×2(可変)・20.9×1(ギヤ)・9.9×1(ギヤ)				37.0×2(可変)・26.2×1(ギヤ)・10.8×1(ギヤ)																											
	セット圧力(メインリリーフ)	(MPa [kgf/cm <sup>2</sup> ])				20.6 [210]×2・19.6 [200]×1				22.1 [225]×2・21.6 [220]×1																											
足まわり	クローラー幅	(mm)				300				320																											
	最低地上高	(mm)																																			
ブレード	幅×高さ	(mm)				1550×330				1550×380																											
	揚程(上/下)	(mm)				375/325				425/370																											
燃料タンク	容量	(L)				41.0																															
輸送寸法	全長	(mm)				4470				4520				4730				4770																			
	全幅	(mm)				1550																															
	全高	(mm)				2500				2460				2500				2460				2510				2470				2510				2470			

●単位は国際単位系によるSI単位表示。[]内は従来の単位表示を併記したものです。●仕様は改良などにより、予告なく変更することがあります。商品の色は印刷の関係上、実物と異なる場合があります。掲載写真はカタログ用にポーズをつけて撮影したものです。運転席から離れる場合はバケットを必ず接地してください。掲載写真にはオプションを装着している場合があります。実際の販売モデルとは形状が異なる場合があります。●機体質量3トン未満の建設機械の運転には「車両系建設機械の運転業務に係る特別教育」の受講が必要です。尚、オプション装着等で機体質量が3トンを超える場合があります。その場合は「車両系建設機械運転技能講習修了証」の取得が必要です。●車両系建設機械に解体用作業機(ブレイカー、鉄骨切断機、コンクリート圧砕機、解体用つかみ機)等、アタッチメントを取り付ける場合は、労働安全衛生法及び関係法令の規制対象となります。●クレーンの運転には「小型移動式クレーン運転技能講習」「玉掛技能講習」の終了証が必要です。詳しくは最寄りの営業所へお問い合わせください。

## ヤンマー建機株式会社

- 北日本営業部 (〒983-0025)宮城県仙台市宮城野区稲田町南1-1-10 TEL (022) 259-7201
- 関東営業部 (〒362-0025)埼玉県上尾市上尾下998-1 TEL (048) 778-4878
- 中部営業部 (〒497-0050)愛知県海部郡鯉江町学2丁目33番地 TEL (0567) 95-5355
- 西部営業部 (〒577-0066)大阪府東大阪市高井田本通1-7-30 TEL (06) 6783-1121
- 九州営業部 (〒812-0857)福岡県福岡市博多区西月隈1丁目5-8 TEL (092) 441-0928
- ヤンマー沖縄株式会社 (〒901-2223)沖縄県宜野湾市大山7-11-12 TEL (098) 898-3111

●ヤンマー建機販売促進部 (〒833-0055)福岡県筑後市大字熊野1717-1 TEL (0942) 70-8993 [yanmar.com](http://yanmar.com)

▲安全に関するご注意

- ご使用の際は、取扱説明書をよくお読みのうえ、正しくお使いください。
- 無理な運転は商品の寿命を縮め、故障・事故の原因となることがあります。
- 故障・事故を未然に防止するため、定期点検は必ずおこなってください。
- 保証書は、ご購入の取扱い店で、必ずお受け取りください。

このカタログの仕様は、改良などにより、予告なく変更することがあります。

商品についてのご意見、ご質問は下記へ

お問い合わせ先

お問い合わせ先

お問い合わせ先

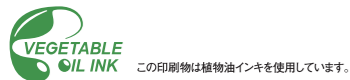
お問い合わせ先

お問い合わせ先

お問い合わせ先

お問い合わせ先

お問い合わせ先



この印刷物は植物油インキを使用しています。