

SK40SR

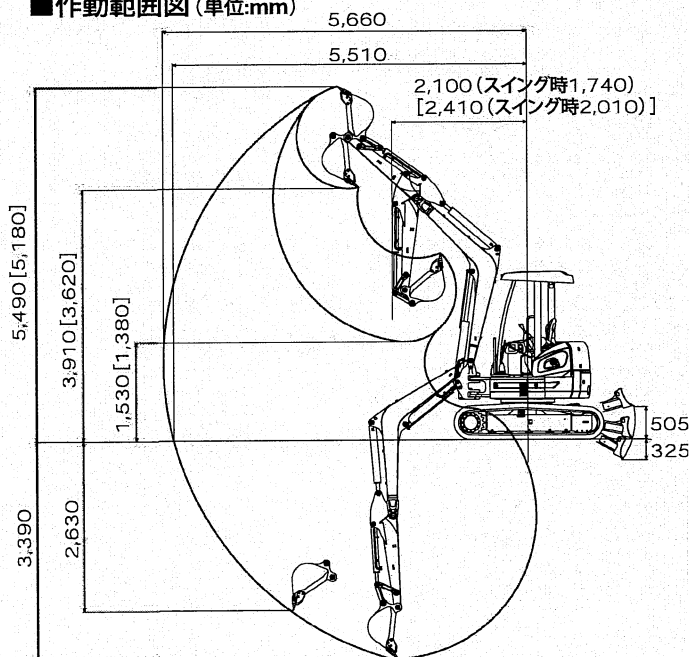
SK40SR

仕様

本体型式	SK40SR-3	
	ゴムクローラ	鉄クローラ
●質量		
機械質量	kg 4,200 [4,340]	4,300 [4,440]
機体質量	kg 3,340 [3,480]	3,440 [3,580]
●バケット		
標準バケット容量	m ³ 0.14 (旧JISO.13)	
標準バケット幅	mm 600 (サイドカッタ含む)	
●エンジン		
型式	ヤンマー4TNV88	
種類	水冷4気筒直接噴射式ディーゼル	
定格出力	kW/min ⁻¹ {PS/rpm} 30.4/2,400 {41.3/2,400}	
燃料タンク容量	ℓ 53	
●性能		
走行速度	km/h 4.6/2.8	4.2/2.5
旋回速度	min ⁻¹ {rpm} 8.8 (8.8)	
登坂能力	% (度) 58 (30)	
最大掘削力 (バケット)	kN {kgf} 35.3 {3,600}	
接地圧	kPa {kgf/cm ² } 26 {0.27} [27 {0.28}] 26 {0.27} [27 {0.28}]	
●ブレード		
幅×高さ	mm 1,960×345	
作動範囲	mm 上505 下325	
●側溝掘機構		
方式	ブームスイング方式	
角度	度 左70 右60	
●走行装置		
シュー形式	ゴムクローラ	鉄クローラ
シュー幅	mm 400	
●油圧装置		
油圧ポンプ	形式	可変容量アキシャルピストン+ギヤ
	設定圧	MPa {kgf/cm ² } 23.0 {235}
旋回モータ形式	アキシャルピストンモータ	
走行モータ形式	アキシャルピストン2速モータ	
作動油量	ℓ 全量63 (タンク油量42)	

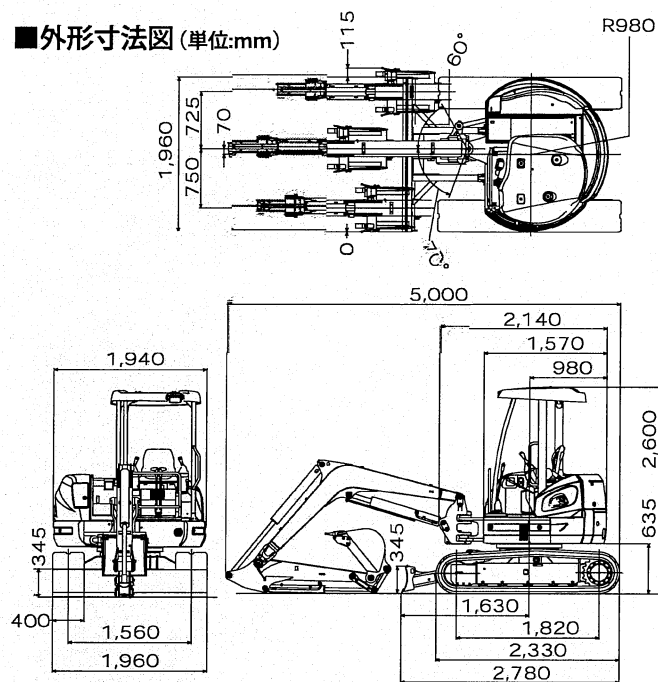
単位は国際単位系のSI表示で()内は従来表示です。[]内はキャブ仕様の数値を示します。

作動範囲図 (単位:mm)



数値はシュー突起を含みません。[]内の数値はキャブ仕様のものです。

外形寸法図 (単位:mm)



数値はシュー突起を含みません。

主要装備品

	40SR	50SR
本体型式	SK40SR-3	SK50SR-3
●運転席		
TOPS+FOPS (1) キャノピ		○
ROPS+FOPS (1) キャブ	△(ヒータ、AMラジオ (1スピーカー) 付)	
ヒータ (キャノピ仕様)		△
クーラ (キャブ仕様)		△
●足廻り		
ゴムクローラ		○
鉄クローラ (穴開き)		△
ゴムパッド (ボルトオン式) 牛若丸		△
絶縁ゴムクローラ		□
油圧式チルトアングルドーザ	△ (キャノピ仕様のみ)	—
ボルトON式カッティングエッジ		△
走行自動2速		○
●アーム		
標準ブーム	○ (N&B仕様と共通)	
標準アーム	○ (N&B仕様と共通)	
ロングアーム	△ (+270mm)	△ (+310mm)
テレスコアーム	□	—
●バケット		
450mm幅	△ (0.086m ³)	
550mm幅	△ (0.12m ³)	
600mm幅	○ (0.14m ³)	—
650mm幅	△ (0.16m ³)	○ (0.16m ³)