

SK008

MINI EXCAVATOR

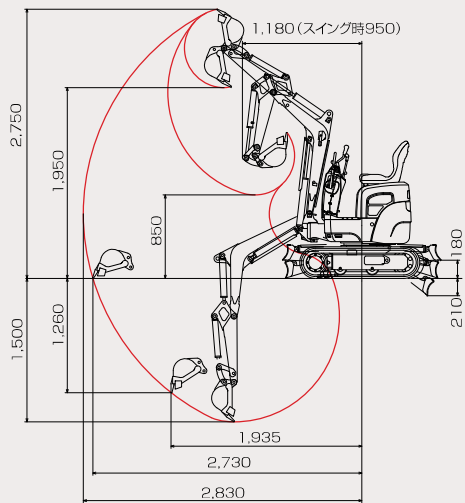
680mm

840mm

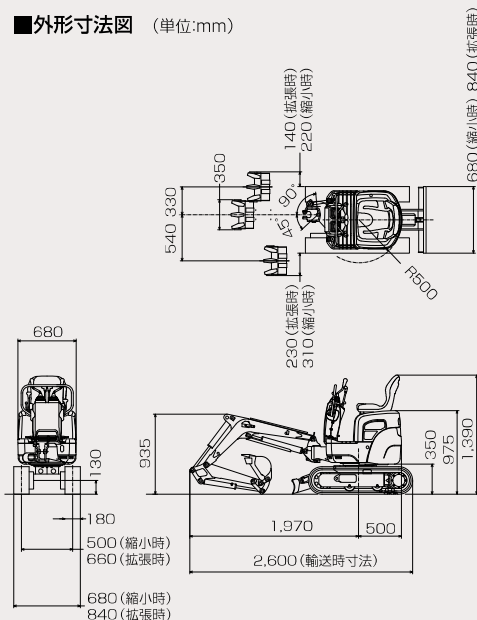
さらに一步、
先へゆく。



■作動範囲図 (単位:mm)



■外形寸法図 (単位:mm)



■主な仕様

本体型式	SK008		
●質量			
機械質量	kg	890	
機体質量	kg	705	
●バケット			
標準バケット容量	山積 m ³	0.022	
	平積 m ³	0.016	
標準バケット幅	mm	350(サイドカッタ含む)	
●エンジン			
型式	ヤンマー2TE67L-BV3		
種類	立型水冷2気筒ディーゼル		
定格出力	kW/min ¹ (PS/rpm)	7.7/2,400 (10.5/2,400)	
燃料タンク容量	ℓ	9.7	
●性能			
走行速度	km/h	3.7/1.8	
旋回速度	min ¹ (rpm)	8.4 (8.4)	
登坂能力	% (度)	58 (30)	

最大掘削力(バケット)	kN (kgf)	10.5 (1,070)
接地圧	kPa (kgf/cm ²)	26.5 (0.27)
●ブレード		
幅×高さ	mm	(680/840)×180
作動範囲	mm	上180 下210
●側溝掘機構		
方式	ブームスイング式	
角度	度	左45 右90
●走行装置		
シュー形式	ゴムクローラ	
シュー幅	mm	180
●油圧装置		
油圧ポンプ	形式	ギヤポンプ
	設定圧 MPa (kgf/cm ²)	18.1 (185)
旋回モータ形式	オービットモータ	
走行モータ形式	可変容量アキシャルピストンモータ	
油圧作動油	ℓ	全量10.7(タンク内油量5.7)

単位は国際単位系のSI単位表示で、|内は従来表示です。

■オプション装備品

●ブレーカ配管仕様 ●工具・クリスガン

- 運転前から解れる場合はアタッチメントを接地させるなどの適切な措置を施してください(掲載写真はカタログ用にポーズをつけて撮影したものです)。
- 製品写真にはオプション装備品が含まれている場合があります。
- 本カタログで使用される標準「KOBELCO」は、株式会社神戸製鋼所の登録商標です。また、当社商品名、サービス名およびロゴマークは、コベルコ建機株式会社の商標または登録商標です。
- その他の会社名やロゴマーク、商品名、サービス名は、各社の商標、登録商標もしくは商号です。
- 機体質量5トン未満の建設機械の運転には「車両系建設機械の運転業務に係る特別教育」の受講が必要です。詳しくは最寄りの営業所がコベルコ講習所へお問い合わせください。

コベルコ講習所のモバイルサイト



コベルコ建機株式会社

www.kobelco-kenki.co.jp

東京本社/〒141-8626 東京都品川区東五反田2-17-1 ☎03-5789-2111

東日本コベルコ建機(株) 〒272-0002 千葉県市川市二保新町17 ☎047-328-7111

北海道・東北支社 ☎023-24-1141 関東支社 ☎047-328-2322

西日本コベルコ建機(株) 〒660-0086 兵庫県尼崎市丸磨町46番地の1 ☎06-6414-2100

中部支社 ☎052-603-1201 関西支社 ☎06-6414-2108

中・四国支社 ☎082-810-3880 九州支社 ☎092-503-4111

■お問い合わせは……

さらに一步、
先へゆく。



誕生!

0.8トンクラスの頼れる新星、 超ミニSK008。

なによりも狭所作業性がマシンの価値を左右する0.8トンクラス。
いっそう狭い通路に入り込み、テキパキと働くコベルコのSK008。
空間的制約の多い宅地内で頼りになる最新超ミニショベルです。

クラス最小のクローラ幅68cm。

クローラ幅を狭めればより狭い通路に進入可能。
車幅680mmのスリムな走行姿勢で、
70cm程度の幅の門扉もすり抜けられます。

クローラ幅伸縮機構を標準装備。



●ドーザブレードの幅変更も簡単。
工具不要、ピンの抜き差しだけでガッチリ固定。

狭いスペースでうれしい 後端旋回半径50cm。

従来機に比べ300mm短い
クラストップの後端旋回半径を実現。
旋回時の後端はみ出し量は
わずか8cm。
壁際でもスムーズに
作業を行えます。

50cm



最大310mmの クローラ外側掘削幅。

ブームスイング方式を採用。
右90°スイング時の左クローラ外側掘削幅は
最大310mm(クローラ幅縮小時)。
壁際掘削、側溝掘りがスムーズに入ります。



写真はクローラ幅拡張時



680mm

840mm

1.5m幅通路内で180°旋回が可能。

トップクラスの前方最小旋回半径により、
最小作業占有幅1,450mm(右90°スイング時)
を実現しました。



1,450
mm

低公害タイプの最新型エンジン。

陸内協排出ガス自主規制適合エンジンを搭載しています。

※本機はオフロード法および国土交通省排ガス規制の対象ではありません。

ハードな作業に 備えた強化構造。

● 鋳造バケットリンク



超低騒音型建設機械に指定。

宅地内の隣地境界付近といったこのクラスに多い
稼働現場で価値を実感できる静かさです。



スピーディな一本吊り積み降ろし。

機械質量890kg。ブーム背面の吊り環にて一本吊りができ、
積み降ろしが手際よく行えます。

速度かパワーか、走行2速切り替え。

移動時間をムダにしないスピード走行と
コーナーリングもなめらかなパワフル走行が選べます。

パワフルなバケット掘削力、10.5kN。

7.7kWの高出力エンジンを搭載。掘削力は
クラストップレベルの10.5kN(1,070kgf)を発揮します。

0.022m³の大容量バケットを標準設定。

従来機の標準バケット(0.018m³)に
比べてひとまわり大きく、作業量が稼げます。



作業時に実感できる高い安定性。
小さなボディでありながら優れたボディバランスを実現。
さらに外ツリタイプのロフロワを採用。
高い横安定性を確保しています。

油圧シリンダや配管の破損を防止。



アーム内蔵バケットシリンダホース、ブーム背面ホース保護カバー、ブームシリンダ保護カバー、ドーザシリンダ保護カバー

手間ひまかけないイージーメンテナンス。



見やすいウォーニングランプ、大きく開くフルオープンボンネット、錆に強いアルミ製ラジエータ、ひと目で残量がわかる燃料タンクゲージ、確認容易な作動油タンクゲージ、水抜き容易な燃料フィルタ、交換サイクル1000時間のロングライフ作動油(写真は注油口)

足元ひろびろ運転席。

フラットフロアでスッキリとした足元は、
従来機に比べて大幅に面積アップ。快適性が違います。

※従来機とはSK007-6を指します。