

KOMATSU

PC10UU-5

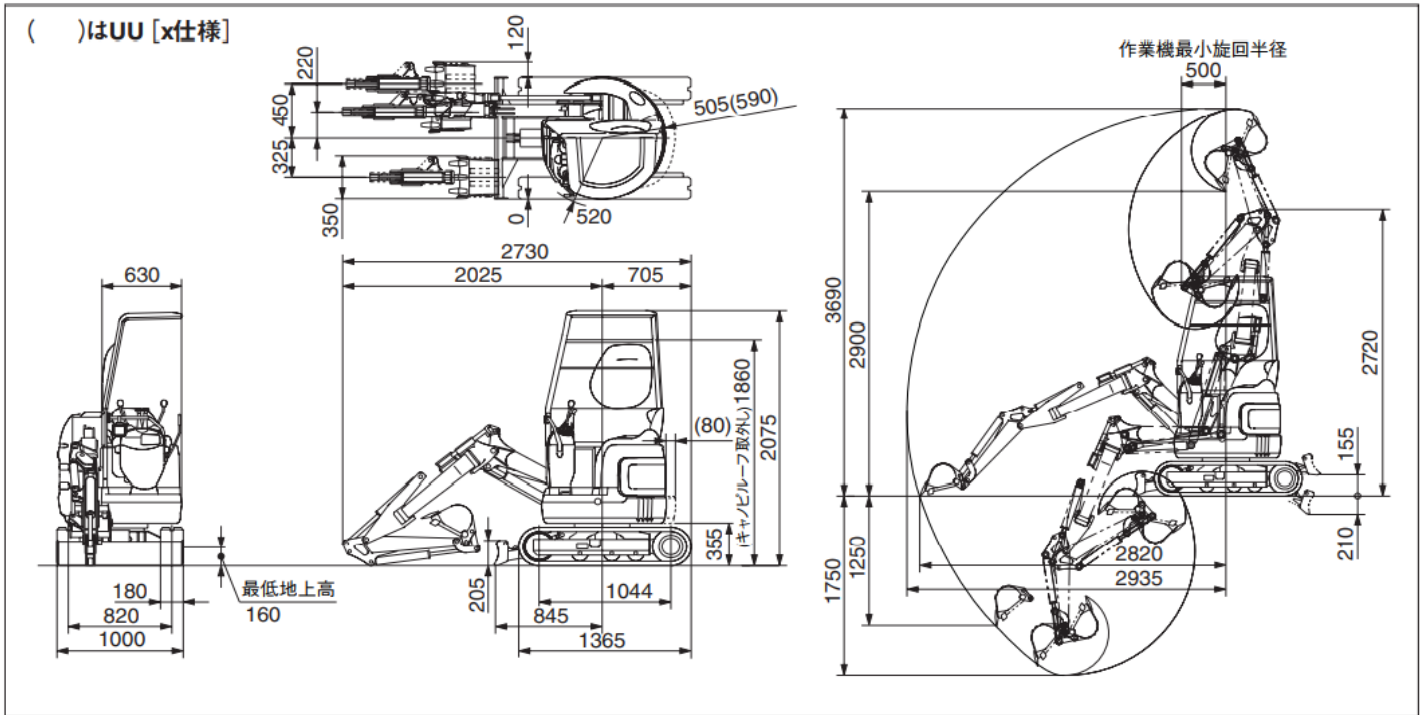
PC
10_{UU}

陸内協排出ガス自主規制2次規制適合エンジン搭載



PC10UU₅

外形図／作業範囲図



仕様

項目	単位	PC10UU	PC10UU [x仕様]
仕様			
機械質量	kg	1080	1165
機体質量	kg	800	885
定格出力	kW/min ¹ (PS/rpm)	6.5/2200(8.8/2200)	
標準バケット容量	m ³	0.025	
標準バケット幅<サイドカッタ含む>	mm	320<350>	
寸法			
全長(輸送時)	mm	2730	
全幅	mm	1000	
全高(輸送時)	mm	2075	
後端旋回半径	mm	505	590
クローラ全長	mm	1365	
クローラ中心距離	mm	820	
性能			
走行速度	高速	km/h	3.8
	低速	km/h	2.0
旋回速度	min ⁻¹ (rpm)	9.0(9.0)	
バケットオフセット量	mm	左325 右450	
接地圧	kPa(kgf/cm ²)	26.0(0.26)	28.0(0.29)
登坂能力	度	30	
最大掘削力(バケット)	kN(kgf)	11.8(1200)	
作業範囲			
最大掘削深さ	mm	1750	
最大掘削半径	mm	2935	
最大床面掘削半径	mm	2820	
最大ダンプ高さ	mm	2900	
最大掘削高さ	mm	3690	
最大垂直掘削深さ	mm	1250	
作業機最小旋回半径	mm	500	

項目	単位	PC10UU	PC10UU [x仕様]
エンジン			
名称	—	コマツ2D70E	
形式	—	渦流室式	
総排気量	L(cc)	0.569(569)	
定格出力	kW/min ¹ (PS/rpm)	6.5/2200(8.8/2200)	
各部装置構造			
ブレード	幅×高さ	mm	1000×205
	駆動方式	—	油圧駆動式
走行装置	走行ブレーキ形式	—	油圧式ロック
	シュー形式	—	一体式ゴムクローラ
油圧装置	油圧ポンプ形式	—	可変ピストン式×2
	油圧モータ(走行/旋回)	—	ピストン式×2/オービット式×1
最大セット圧力	MPa(kgf/cm ²)	17.2(175)	
水・油類の容量			
燃料 (JIS軽油) [※]	L	10	
作動油<交換油量>	L	16.6(11.1)	
エンジン潤滑油<交換油量>	L	2.1(1.8)	
冷却水	L	2.1	

※JIS K 2204

単位は国際単位系(SI)による表示。〔 〕内の非SI単位は参考値です。

機体質量3トン未満の建設機械の運転には「車両系建設機械の運転業務に係わる特別教育」の受講が必要です。コマツ教習所にて特別教育／技能講習等を実施しておりますのでご利用ください。

平成25年7月の労働安全衛生法改正に伴い、本機を解体用機械として使用する場合は、物体の飛来物等の状況に応じた当該危険を防止する措置を講じてください。

本機をご利用される際の注意事項の詳細は、取扱説明書をご覧ください。

本機は改良のため、予告なく仕様変更することがありますのでご了承ください。

掲載写真は一部標準車と異なる場合があります。